

PREISE 2023

BISOAIRSTREAM[®]
SCHORNSTEIN-SYSTEME



Bisootherm[®]

Inhalt

Welcher Schornstein für welche Feuerstätte?	3
Keramik-Muffenrohre / Vorteil „W3G-Qualität“	4
BISO AIRSTREAM [®] LAS-F. SCHORNSTEIN	6
BISO AIRSTREAM [®] LAS-F. PRO.SCHORNSTEIN	8
BISO AIRSTREAM [®] HS.SCHORNSTEIN	10
BISO AIRSTREAM [®] LB.SCHORNSTEIN	12
BISO AIRSTREAM [®] ABGASLEITUNG	14
BISO AIRSTREAM [®] IS.SCHORNSTEIN	16
BISO AIRSTREAM [®] STEEL.LINE	18
Prinzipieller Aufbau und Bestandteile einer Abgasanlage	20
Feuerstätten-Anschluss-Set, Verschlussplatten-Set, Zugbegrenzer	21
Schornsteinkopf-Paket / Standsicherheitskonstruktion	22
Kamintüren, elektrostatischer Abscheider, Wind- und Wetterschutz	23
Kamindach „Welle“ / Regenhaube	24
Bauelemente für Wand- und Dachdurchführungen von Abgasrohren	24
Plan-Mantelstein	25
BISO AIRSTREAM [®] -INSULATE zur energetischen Entkopplung	25
Mantelsteine und Abdeck- bzw. Kragplatten	26
Serviceinformationen	27

Welchen Schornstein für welche Feuerstätte?



Art der Feuerstätte	BISOAIRSTREAM® LAS-F.SCHORNSTEIN	BISOAIRSTREAM® HS.SCHORNSTEIN	BISOAIRSTREAM® LB.SCHORNSTEIN	BISOAIRSTREAM® ABGASLEITUNG	BISOAIRSTREAM® IS.SCHORNSTEIN
	Feuchteunempfindliches und rußbrandbeständiges Schornsteinsystem für raumluftunabhängige Feuerstätten	Feuchteunempfindliches und rußbrandbeständiges Schornsteinsystem	Der Leichtbau-Schornstein mit Keramik-Innenleben	Feuchteunempfindliches Abgassystem für raumluftabhängige und raumluftunabhängige Feuerstätten	Isolierschornstein für Regelfeuerstätten
Öl-/Gasbrennwertgeräte	✓✓	✓✓	✓✓	✓✓	—
Öl-/Gasniedertemperaturgeräte	✓✓	✓✓	✓✓	✓✓	—
Pellets-Heizkessel/-ofen	✓✓	✓✓	✓✓	✓**	—
Scheitholzessel	✓✓	✓✓	✓✓	✓**	—
Holzvergaser	✓✓	✓✓	✓✓	✓**	—
Hackschnitzelkessel	✓✓	✓✓	✓✓	✓**	—
Getreidekessel	✓✓	✓✓	✓✓	✓**	—
Grundofen	✓✓	✓✓	✓✓	—	—
Kachelofen (hohe Abgastemperatur)	✓✓	✓✓	✓✓	—	✓✓
Kaminofen (hohe Abgastemperatur)	✓✓	✓✓	✓✓	—	✓✓
raumluftunabhängig Die Verbrennungsluft soll über den Schornstein zugeführt werden.	✓✓	—	✓*	✓✓	—

✓✓ empfehlenswert

✓ geeignet

— nicht geeignet

* je nach Ausführung

** nur bei feuchter Betriebsweise

Grundsätzliche Anforderungen, Normen und Richtlinien

Abgasanlagen unterliegen grundsätzlichen Anforderungen an die statische Sicherheit und die Brandsicherheit. Neben der strömungstechnischen Bemessung müssen zahlreiche bauphysikalische Gesetzmäßigkeiten beachtet werden, die sich aus der Wärme- und Feuchtebeanspruchung der Baustoffe durch die Abgase ergeben. Die grundsätzlichen Anforderungen sind in den Feuerungsverordnungen der einzelnen Bundesländer festgelegt. Der zuständige Bezirksschornsteinfegermeister und der Heizungsbauer sind mit den Regelungen vertraut und beraten Sie bei allen Detailfragen.

Die DIN V 18160 vom Januar 2006 gilt als grundlegende Norm für

die Planung und Ausführung von Abgasanlagen, sie regelt auch die Schornsteinfegerarbeiten.

Darüber hinaus enthält die EN 13384 u. a. wärme- und strömungstechnische Berechnungsverfahren, die EN 771-1 gilt für freistehende Schornsteine in Massivbauart, die EN 16475-3 für Nebenluftvorrichtungen.

Die Vielzahl der normativen Regelungen unterstreicht die Bedeutung der Abgasanlage für die Planung eines Neubaus bzw. für die Sanierung und Ergänzung im Altbaubereich. Deshalb ist es besonders wichtig, auf der Basis von sachgerechten Informationen eine Entscheidung für ein qualitativ hochwertiges System zu treffen.

BISOAIRSTREAM®

KERAMIK-MUFFENROHRE

Neues Innenrohr für eine schnelle und sichere Verarbeitung

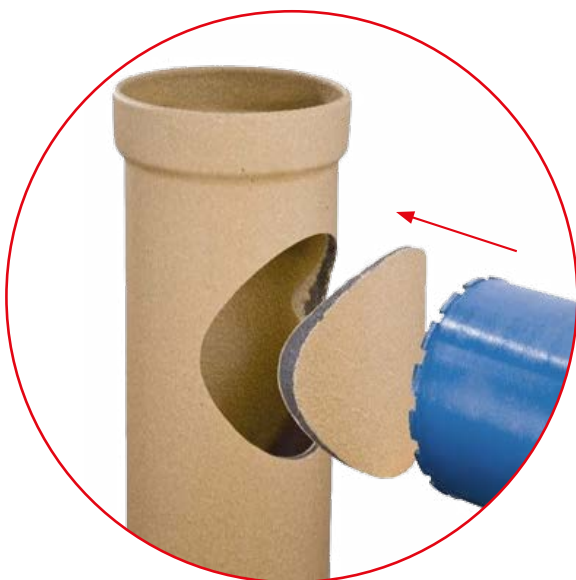
Im Zuge der Weiterentwicklung hinsichtlich der Innenrohre haben wir uns für Keramik-Muffenrohre entschieden. Die neuen Muffenrohre im Bisotherm-Schornsteinsystem werden nach dem Prinzip der Keramik-Extrusion hergestellt.

Die Herstellung in diesem plastischen Pressverfahren sowie die Materialeigenschaften dieses Schornsteinrohres, erleichtern die Verarbeitung erheblich: Speziell beim nachträglichen Feuerstätten-Anschluss gelingt dem Ofenbauer das Herausschneiden der erforderlichen Öffnung problemlos – auch mit herkömmlichen Werkzeugen wie Bohrer oder Winkelschleifer.

Das Risiko von Materialbrüchen bleibt hier – wie auch beim Ablängen des Keramikrohres auf der Baustelle – gering.

Vorteile bietet das neue Bisotherm-System darüber hinaus beim Aufbau:

Durch das Längenmaß von 1 Meter ist ein schnelleres Versetzen der Rohre als bisher möglich (die Bauteile für Revisionsöffnung und Feuerstätten Anschluss sind weiterhin 0,66 m lang).



Bohren leicht gemacht!

Einfaches bohren für einen nachträglichen Feuerstättenanschluss.

BISOAIRSTREAM®

KERAMIK-MUFFENROHRE

Ein weiterer Wert der Keramik-Muffenrohre: Die W3G-Zertifizierung für die sichere Verwendung fester Brennstoffe bei feuchter Betriebsweise! Die W3G-Qualität ist die wichtige Voraussetzung für eine langfristige, energieeffiziente und nachhaltige Nutzung eines Schornsteins.



Vorteile zusammengefasst:

- schneller
- flexibler
- sicherer
- einfacher

Vorteil: „W3G-Qualität“

Für eine dauerhafte Funktionsfähigkeit der Abgasanlage ist nicht nur die Rußbrandbeständigkeit ein wichtiger Faktor, sondern auch die Feuchteunempfindlichkeit. Bei der Verbrennung von Holz, Gas oder Öl entstehen als Verbrennungsprodukte Kohlendioxid (CO₂) und Wasser (H₂O), d. h. Verbrennungsabgase sind in aller Regel feucht, daher kann es auch beim Betrieb moderner, effizienter Festbrennstoff-Feuerstätten aufgrund niedriger Abgastemperaturen zur Kondensatbildung kommen.

Die Abgasanlage muss also sowohl rußbrandbeständig als auch feuchteunempfindlich sein. Die „3“ steht dabei für die Möglichkeit, alle drei Brennstoffarten – feste, flüssige und gasförmige – anschließen zu können. Die Kombination dieser Eigenschaften wird mit dem Kürzel „W3G“ bezeichnet, das sich aus der Klassifizierung nach Norm ergibt und das auch jedem Schornsteinfeger bekannt ist.



BISOAIRSTREAM®

LAS-F.SCHORNSTEIN

BISOAIRSTREAM® LAS-F.SCHORNSTEIN											
Best.-Typ	LAS-F (einzügig)						LAS-FL (einzügig mit Multifunktionsschicht)				
NW Rohr	120	140	160	180	200	250	120	140	160	180	200
Außenmaß (cm)	40 x 40	40 x 40	40 x 40	40 x 40	40 x 40	50 x 50	40 x 69	40 x 69	40 x 69	40 x 69	40 x 69
Bauhöhe/Stgm.	Komplettpreis der Schornsteinanlage in EUR						Komplettpreis der Schornsteinanlage in EUR				
4,00	1.668,50	1.719,30	1.831,00	1.898,00	2.121,50	2.762,80	1.951,40	2.002,20	2.113,90	2.180,90	2.495,60
4,33	1.725,60	1.779,30	1.898,60	1.969,90	2.209,00	2.880,50	2.024,10	2.077,90	2.197,10	2.268,40	2.606,30
4,66	1.782,70	1.839,30	1.966,20	2.041,70	2.296,50	2.998,10	2.096,80	2.153,50	2.280,30	2.355,80	2.716,90
5,00	1.841,50	1.901,10	2.035,70	2.115,60	2.386,60	3.119,30	2.171,70	2.231,30	2.365,90	2.445,80	2.830,80
5,33	1.898,60	1.961,10	2.103,30	2.187,50	2.474,10	3.237,00	2.244,40	2.307,00	2.449,10	2.533,30	2.941,50
5,66	1.955,70	2.021,10	2.170,90	2.259,30	2.561,60	3.354,60	2.317,10	2.382,60	2.532,30	2.620,70	3.052,10
6,00	2.014,50	2.082,90	2.240,40	2.333,20	2.651,70	3.475,80	2.392,00	2.460,40	2.617,90	2.710,70	3.166,00
6,33	2.071,60	2.142,90	2.308,00	2.405,10	2.739,20	3.593,50	2.464,70	2.536,10	2.701,10	2.798,20	3.276,70
6,66	2.128,70	2.202,90	2.375,60	2.476,90	2.826,70	3.711,10	2.537,40	2.611,70	2.784,30	2.885,60	3.387,30
7,00	2.187,50	2.264,70	2.445,10	2.550,80	2.916,80	3.832,30	2.612,30	2.689,50	2.869,90	2.975,60	3.501,20
7,33	2.244,60	2.324,70	2.512,70	2.622,70	3.004,30	3.950,00	2.685,00	2.765,20	2.953,10	3.063,10	3.611,90
7,66	2.301,70	2.384,70	2.580,30	2.694,50	3.091,80	4.067,60	2.757,70	2.840,80	3.036,30	3.150,50	3.722,50
8,00	2.360,50	2.446,50	2.649,80	2.768,40	3.181,90	4.188,80	2.832,60	2.918,60	3.121,90	3.240,50	3.836,40
8,33	2.417,60	2.506,50	2.717,40	2.840,30	3.269,40	4.306,50	2.905,30	2.994,30	3.205,10	3.328,00	3.947,10
8,66	2.474,70	2.566,50	2.785,00	2.912,10	3.356,90	4.424,10	2.978,00	3.069,90	3.288,30	3.415,40	4.057,70
9,00	2.533,50	2.628,30	2.854,50	2.986,00	3.447,00	4.545,30	3.052,90	3.147,70	3.373,90	3.505,40	4.171,60
9,33	2.590,60	2.688,30	2.922,10	3.057,90	3.534,50	4.663,00	3.125,60	3.223,40	3.457,10	3.592,90	4.282,30
9,66	2.647,70	2.748,30	2.989,70	3.129,70	3.622,00	4.780,60	3.198,30	3.299,00	3.540,30	3.680,30	4.392,90
10,00	2.706,50	2.810,10	3.059,20	3.203,60	3.712,10	4.901,80	3.273,20	3.376,80	3.625,90	3.770,30	4.506,80
10,33	2.763,60	2.870,10	3.126,80	3.275,50	3.799,60	5.019,50	3.345,90	3.452,50	3.709,10	3.857,80	4.617,50
10,66	2.820,70	2.930,10	3.194,40	3.347,30	3.887,10	5.137,10	3.418,60	3.528,10	3.792,30	3.945,20	4.728,10
11,00	2.879,50	2.991,90	3.263,90	3.421,20	3.977,20	5.258,30	3.493,50	3.605,90	3.877,90	4.035,20	4.842,00
11,33	2.936,60	3.051,90	3.331,50	3.493,10	4.064,70	5.376,00	3.566,20	3.681,60	3.961,10	4.122,70	4.952,70
11,66	2.993,70	3.111,90	3.399,10	3.564,90	4.152,20	5.493,60	3.638,90	3.757,20	4.044,30	4.210,10	5.063,30
12,00	3.052,50	3.173,70	3.468,60	3.638,80	4.242,30	5.614,80	3.713,80	3.835,00	4.129,90	4.300,10	5.177,20
12,33	3.109,60	3.233,70	3.536,20	3.710,70	4.329,80	5.732,50	3.786,50	3.910,70	4.213,10	4.387,60	5.287,90
12,66	3.166,70	3.293,70	3.603,80	3.782,50	4.417,30	5.850,10	3.859,20	3.986,30	4.296,30	4.475,00	5.398,50
13,00	3.225,50	3.355,50	3.673,30	3.856,40	4.507,40	5.971,30	3.934,10	4.064,10	4.381,90	4.565,00	5.512,40
13,33	3.282,60	3.415,50	3.740,90	3.928,30	4.594,90	6.089,00	4.006,80	4.139,80	4.465,10	4.652,50	5.623,10
13,66	3.339,70	3.475,50	3.808,50	4.000,10	4.682,40	6.206,60	4.079,50	4.215,40	4.548,30	4.739,90	5.733,70
14,00	3.398,50	3.537,30	3.878,00	4.074,00	4.772,50	6.327,80	4.154,40	4.293,20	4.633,90	4.829,90	5.847,60
Zubehör	Zuschlag zum Komplettpreis in EUR						Zuschlag zum Komplettpreis in EUR				
2. Putztür kpl.	191,60	192,00	193,10	197,70	198,80	245,90	191,60	192,00	193,10	197,70	198,80
RAS** kl. Ø	93,90	94,50	99,90	102,70	104,30	211,10	93,90	94,50	99,90	102,70	104,30
RAS** gr. Ø	---	---	---	---	---	---	---	---	---	---	---
Fertigfuß	203,20						203,20				
Preis/Stgm.*	173,00	181,80	204,70	217,60	265,10	356,50	220,30	229,10	252,00	264,90	335,20

* Preis für 1,0 Meter Mantelsteine, keramisches Muffenrohr, Mineralwoll-Rohrschalendämmung und Abstandhalter ** RAS: Rauchrohranschluss

BISOAIRSTREAM® LAS-F.SCHORNSTEIN

BISOAIRSTREAM® LAS-F.SCHORNSTEIN

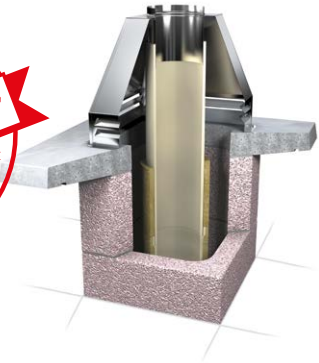
LAS-F (doppelzügig)

120 + 160	120 + 180	120 + 200	140 + 160	140 + 180	140 + 200
2 x 40 x 40	2 x 40 x 40	2 x 40 x 40	2 x 40 x 40	2 x 40 x 40	2 x 40 x 40

Komplettpreis der Schornsteinanlage in EUR

3.382,70	3.449,70	3.909,60	3.433,50	3.500,50	3.960,40
3.507,40	3.578,60	4.061,40	3.561,10	3.632,40	4.115,10
3.632,00	3.707,50	4.213,10	3.688,60	3.764,20	4.269,70
3.760,40	3.840,30	4.369,30	3.820,00	3.899,90	4.428,90
3.885,10	3.969,20	4.521,10	3.947,60	4.031,80	4.583,60
4.009,70	4.098,10	4.672,80	4.075,10	4.163,60	4.738,20
4.138,10	4.230,90	4.829,00	4.206,50	4.299,30	4.897,40
4.262,80	4.359,80	4.980,80	4.334,10	4.431,20	5.052,10
4.387,40	4.488,70	5.132,50	4.461,60	4.563,00	5.206,70
4.515,80	4.621,50	5.288,70	4.593,00	4.698,70	5.365,90
4.640,50	4.750,40	5.440,50	4.720,60	4.830,60	5.520,60
4.765,10	4.879,30	5.592,20	4.848,10	4.962,40	5.675,20
4.893,50	5.012,10	5.748,40	4.979,50	5.098,10	5.834,40
5.018,20	5.141,00	5.900,20	5.107,10	5.230,00	5.989,10
5.142,80	5.269,90	6.051,90	5.234,60	5.361,80	6.143,70
5.271,20	5.402,70	6.208,10	5.366,00	5.497,50	6.302,90
5.395,90	5.531,60	6.359,90	5.493,60	5.629,40	6.457,60
5.520,50	5.660,50	6.511,60	5.621,10	5.761,20	6.612,20
5.648,90	5.793,30	6.667,80	5.752,50	5.896,90	6.771,40
5.773,60	5.922,20	6.819,60	5.880,10	6.028,80	6.926,10
5.898,20	6.051,10	6.971,30	6.007,60	6.160,60	7.080,70
6.026,60	6.183,90	7.127,50	6.139,00	6.296,30	7.239,90
6.151,30	6.312,80	7.279,30	6.266,60	6.428,20	7.394,60
6.275,90	6.441,70	7.431,00	6.394,10	6.560,00	7.549,20
6.404,30	6.574,50	7.587,20	6.525,50	6.695,70	7.708,40
6.529,00	6.703,40	7.739,00	6.653,10	6.827,60	7.863,10
6.653,60	6.832,30	7.890,70	6.780,60	6.959,40	8.017,70
6.782,00	6.965,10	8.046,90	6.912,00	7.095,10	8.176,90
6.906,70	7.094,00	8.198,70	7.039,60	7.227,00	8.331,60
7.031,30	7.222,90	8.350,40	7.167,10	7.358,80	8.486,20
7.159,70	7.355,70	8.506,60	7.298,50	7.494,50	8.645,40
Zuschlag zum Komplettpreis in EUR					
384,70	389,30	390,40	385,10	389,70	390,80
93,90	93,90	93,90	94,50	94,50	94,50
99,90	102,70	104,30	99,90	102,70	104,30
203,20					
377,70	390,60	459,70	386,50	399,40	468,50

Feuchteunempfindliches und
rußbrandbeständiges Schornsteinsystem
für raumluftunabhängige Feuerstätten



Technische Daten

Zertifizierung: DIN EN 13063 Teil 1 + 2 + 3

Zulassungsnummer: Z.7-1.3326

Klassifizierung: T400 N1 W3 G50 TR40 L90

Abgastemperaturbereich: feuchter Betrieb, trockener Betrieb

Einsatzbereiche

- überdruckdicht
- Brennwert
- Öl/Gas
- Festbrennstoff
- Pellets
- Luft-Abgas-System

Die in der Anlagenpreisliste aufgeführten Preise enthalten folgende Komponenten:

- der Steigmeterzahl entsprechende Menge an Mantelformstücken, keramischen Muffenrohren, Mineralwoll-Dämmschale sowie Edelstahl-Abstandhalter
- 1 x Reinigungsöffnung inkl. Drehverschluss sowie Kamintür
- 1 x Rauchrohranschluss
- 1 x Startpaket (Inhalt: Wassersammler, Säurekitt, Abströmaube, Aufbauanleitung, Kleinteile)
- 1 x Abdeckplatte aus Edelstahl **NEU!**

Dies ist nur ein kleiner Ausschnitt aus unserem Lieferprogramm.
Weitere Kombinationsmöglichkeiten erhalten Sie auf Anfrage.

Technische Änderungen vorbehalten!

BISOAIRSTREAM®

LAS-FPRO.SCHORNSTEIN

Schornstein mit Feinstaubabscheider

Wir haben aus Innovationen Standards gemacht. Feinstaubabscheider sind nichts Neues in der Schornsteintechnik. Beim BISOAIRSTREAM® LAS-FPRO ist der Abscheider allerdings schon im Bausatz integriert. Es ist somit kein Problem mehr, den Schornstein gleich inklusive Feinstaubabscheider aufzubauen. Der Aufbau benötigt nicht wesentlich mehr Zeit dank vorgefertigter passgenauer Bauteile. Leistungsspektrum und Zulassungshintergrund von Schornstein und Abscheider bleiben in vollem Umfang erhalten!

Im BISOAIRSTREAM® LAS-FPRO steckt viel drin, „damit wenig rauskommt“! Der Feinstaubabscheider reduziert den Feinstaubausstoß der Feuerstätte um bis zu 95 %.

Das bedeutet, Sie können endlich wieder mit gutem Gewissen mit Holz heizen.

Wer mit Holz heizt, schützt das Klima. Eine Tatsache, die leider vor dem Thema „Feinstaub“ in den Hintergrund getreten ist. Durch unseren Feinstaubabscheider haben Sie dieses Problem im Griff.

Der Abscheider sorgt dafür, dass der Feinstaub im Schornstein verbleibt und durch den Schornsteinfeger im Rahmen der Kehrarbeiten entfernt wird.

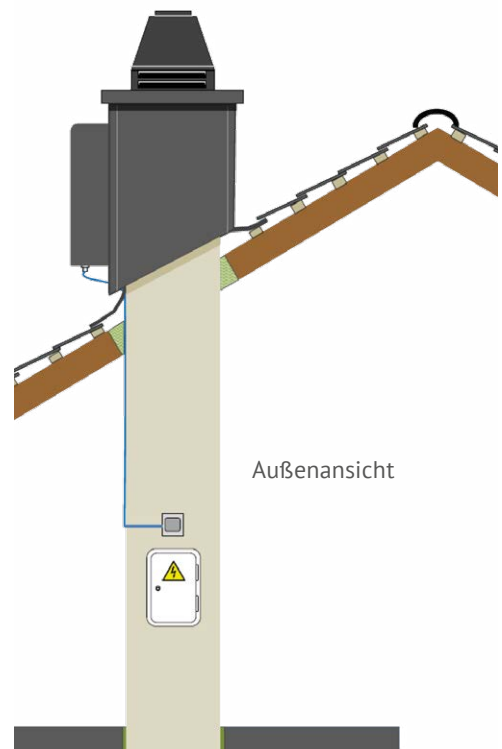
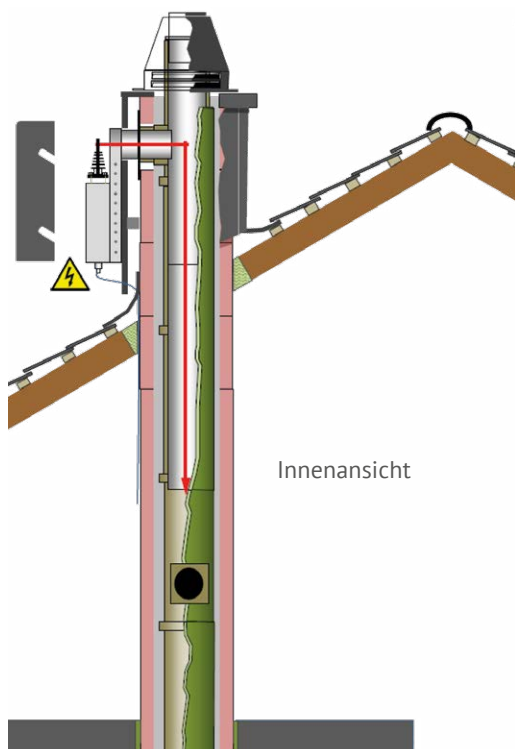
Es müssen keine Filter ausgetauscht und entsorgt werden!

Die BISOAIRSTREAM® LAS-FPRO Highlights

- Feinstaubpartikel-Abscheider für bis zu 95 % weniger Feinstaub
- W3G Standard mit isostatisch gepresstem Trockengranulat-Muffenrohr
- Verbrennungsluftvolumen für bis zu drei Feuerstätten
- Geschlossene 360° Dämmung mit gedämmter Rohrmuffe
- Fertigfuß für eine besonders schnelle und fehlerfreie Montage
- Passivhaus-Zertifikat

Die technischen Spezifikationen

zum BISOAIRSTREAM® LAS-FPRO-System finden Sie auf Seite 9



BISOAIRSTREAM®

LAS-F PRO.SCHORNSTEIN

BISOAIRSTREAM® LAS-F PRO.SCHORNSTEIN											
Best.-Typ	LAS-F (einzügig)						LAS-FL (einzügig mit Multifunktionsschicht)				
NW Rohr	120	140	160	180	200	250	120	140	160	180	200
Außenmaß (cm)	40 x 40	40 x 40	40 x 40	40 x 40	40 x 40	50 x 50	40 x 69	40 x 69	40 x 69	40 x 69	40 x 69
Bauhöhe/Stgm.	Komplettpreis der Schornsteinanlage in EUR						Komplettpreis der Schornsteinanlage in EUR				
4,00	5.443,50	5.494,30	5.606,00	5.673,00	5.896,50	6.537,80	5.726,40	5.777,20	5.888,90	5.955,90	6.270,60
4,33	5.500,60	5.554,30	5.673,60	5.744,90	5.984,00	6.655,50	5.799,10	5.852,90	5.972,10	6.043,40	6.381,30
4,66	5.557,70	5.614,30	5.741,20	5.816,70	6.071,50	6.773,10	5.871,80	5.928,50	6.055,30	6.130,80	6.491,90
5,00	5.616,50	5.676,10	5.810,70	5.890,60	6.161,60	6.894,30	5.946,70	6.006,30	6.140,90	6.220,80	6.605,80
5,33	5.673,60	5.736,10	5.878,30	5.962,50	6.249,10	7.012,00	6.019,40	6.082,00	6.224,10	6.308,30	6.716,50
5,66	5.730,70	5.796,10	5.945,90	6.034,30	6.336,60	7.129,60	6.092,10	6.157,60	6.307,30	6.395,70	6.827,10
6,00	5.789,50	5.857,90	6.015,40	6.108,20	6.426,70	7.250,80	6.167,00	6.235,40	6.392,90	6.485,70	6.941,00
6,33	5.846,60	5.917,90	6.083,00	6.180,10	6.514,20	7.368,50	6.239,70	6.311,10	6.476,10	6.573,20	7.051,70
6,66	5.903,70	5.977,90	6.150,60	6.251,90	6.601,70	7.486,10	6.312,40	6.386,70	6.559,30	6.660,60	7.162,30
7,00	5.962,50	6.039,70	6.220,10	6.325,80	6.691,80	7.607,30	6.387,30	6.464,50	6.644,90	6.750,60	7.276,20
7,33	6.019,60	6.099,70	6.287,70	6.397,70	6.779,30	7.725,00	6.460,00	6.540,20	6.728,10	6.838,10	7.386,90
7,66	6.076,70	6.159,70	6.355,30	6.469,50	6.866,80	7.842,60	6.532,70	6.615,80	6.811,30	6.925,50	7.497,50
8,00	6.135,50	6.221,50	6.424,80	6.543,40	6.956,90	7.963,80	6.607,60	6.693,60	6.896,90	7.015,50	7.611,40
8,33	6.192,60	6.281,50	6.492,40	6.615,30	7.044,40	8.081,50	6.680,30	6.769,30	6.980,10	7.103,00	7.722,10
8,66	6.249,70	6.341,50	6.560,00	6.687,10	7.131,90	8.199,10	6.753,00	6.844,90	7.063,30	7.190,40	7.832,70
9,00	6.308,50	6.403,30	6.629,50	6.761,00	7.222,00	8.320,30	6.827,90	6.922,70	7.148,90	7.280,40	7.946,60
9,33	6.365,60	6.463,30	6.697,10	6.832,90	7.309,50	8.438,00	6.900,60	6.998,40	7.232,10	7.367,90	8.057,30
9,66	6.422,70	6.523,30	6.764,70	6.904,70	7.397,00	8.555,60	6.973,30	7.074,00	7.315,30	7.455,30	8.167,90
10,00	6.481,50	6.585,10	6.834,20	6.978,60	7.487,10	8.676,80	7.048,20	7.151,80	7.400,90	7.545,30	8.281,80
10,33	6.538,60	6.645,10	6.901,80	7.050,50	7.574,60	8.794,50	7.120,90	7.227,50	7.484,10	7.632,80	8.392,50
10,66	6.595,70	6.705,10	6.969,40	7.122,30	7.662,10	8.912,10	7.193,60	7.303,10	7.567,30	7.720,20	8.503,10
11,00	6.654,50	6.766,90	7.038,90	7.196,20	7.752,20	9.033,30	7.268,50	7.380,90	7.652,90	7.810,20	8.617,00
11,33	6.711,60	6.826,90	7.106,50	7.268,10	7.839,70	9.151,00	7.341,20	7.456,60	7.736,10	7.897,70	8.727,70
11,66	6.768,70	6.886,90	7.174,10	7.339,90	7.927,20	9.268,60	7.413,90	7.532,20	7.819,30	7.985,10	8.838,30
12,00	6.827,50	6.948,70	7.243,60	7.413,80	8.017,30	9.389,80	7.488,80	7.610,00	7.904,90	8.075,10	8.952,20
12,33	6.884,60	7.008,70	7.311,20	7.485,70	8.104,80	9.507,50	7.561,50	7.685,70	7.988,10	8.162,60	9.062,90
12,66	6.941,70	7.068,70	7.378,80	7.557,50	8.192,30	9.625,10	7.634,20	7.761,30	8.071,30	8.250,00	9.173,50
13,00	7.000,50	7.130,50	7.448,30	7.631,40	8.282,40	9.746,30	7.709,10	7.839,10	8.156,90	8.340,00	9.287,40
13,33	7.057,60	7.190,50	7.515,90	7.703,30	8.369,90	9.864,00	7.781,80	7.914,80	8.240,10	8.427,50	9.398,10
13,66	7.114,70	7.250,50	7.583,50	7.775,10	8.457,40	9.981,60	7.854,50	7.990,40	8.323,30	8.514,90	9.508,70
14,00	7.173,50	7.312,30	7.653,00	7.849,00	8.547,50	10.102,80	7.929,40	8.068,20	8.408,90	8.604,90	9.622,60
Zubehör	Zuschlag zum Komplettpreis in EUR						Zuschlag zum Komplettpreis in EUR				
2. Putztür kpl.	191,60	192,00	193,10	197,70	198,80	245,90	191,60	192,00	193,10	197,70	198,80
RAS** kl. Ø	93,90	94,50	99,90	102,70	104,30	211,10	93,90	94,50	99,90	102,70	104,30
RAS** gr. Ø	---	---	---	---	---	---	---	---	---	---	---
Fertigfuß	203,20						203,20				
Preis/Stgm.*	173,00	181,80	204,70	217,60	265,10	356,50	220,30	229,10	252,00	264,90	335,20

* Preis für 1,0 Meter Mantelsteine, keramisches Muffenrohr, Mineralwoll-Rohrschalendämmung und Abstandhalter ** RAS: Rauchrohranschluss

BISOAIRSTREAM®

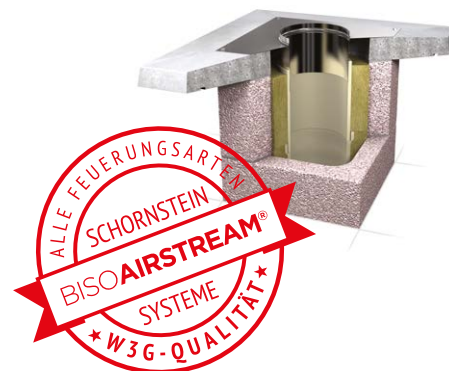
H S . S C H O R N S T E I N

BISOAIRSTREAM® HS.SCHORNSTEIN													
Best.-Typ	HS (einzügig)							HS L (einzügig mit Multifunktionsschacht)					
NW Rohr	120	140	160	180	200	250	300	120	140	160	180	200	250
Außenmaß cm	30 x 30	40 x 40	40 x 40	40 x 40	40 x 40	43 x 43	56 x 56	2 x 30 x 30	40 x 69	40 x 69	40 x 69	40 x 69	43 x 61
Bauhöhe/ Stgm.	Komplettpreis der Schornsteinanlage in EUR							Komplettpreis der Schornsteinanlage in EUR					
4,00	1.444,30	1.393,60	1.449,20	1.494,90	1.553,90	2.405,70	3.295,40	1.679,40	1.687,70	1.743,30	1.789,00	1.848,00	2.791,00
4,33	1.494,20	1.441,90	1.501,10	1.549,70	1.611,70	2.517,30	3.444,80	1.743,40	1.751,60	1.810,80	1.859,40	1.921,40	2.925,70
4,66	1.544,00	1.490,10	1.553,00	1.604,50	1.669,40	2.628,80	3.594,20	1.807,30	1.815,50	1.878,30	1.929,80	1.994,80	3.060,30
5,00	1.595,30	1.539,80	1.606,40	1.660,90	1.728,90	2.743,60	3.748,00	1.873,10	1.881,20	1.947,80	2.002,30	2.070,30	3.199,00
5,33	1.645,20	1.588,10	1.658,30	1.715,70	1.786,70	2.855,20	3.897,40	1.937,10	1.945,10	2.015,30	2.072,70	2.143,70	3.333,70
5,66	1.695,00	1.636,30	1.710,20	1.770,50	1.844,40	2.966,70	4.046,80	2.001,00	2.009,00	2.082,80	2.143,10	2.217,10	3.468,30
6,00	1.746,30	1.686,00	1.763,60	1.826,90	1.903,90	3.081,50	4.200,60	2.066,80	2.074,70	2.152,30	2.215,60	2.292,60	3.607,00
6,33	1.796,20	1.734,30	1.815,50	1.881,70	1.961,70	3.193,10	4.350,00	2.130,80	2.138,60	2.219,80	2.286,00	2.366,00	3.741,70
6,66	1.846,00	1.782,50	1.867,40	1.936,50	2.019,40	3.304,60	4.499,40	2.194,70	2.202,50	2.287,30	2.356,40	2.439,40	3.876,30
7,00	1.897,30	1.832,20	1.920,80	1.992,90	2.078,90	3.419,40	4.653,20	2.260,50	2.268,20	2.356,80	2.428,90	2.514,90	4.015,00
7,33	1.947,20	1.880,50	1.972,70	2.047,70	2.136,70	3.531,00	4.802,60	2.324,50	2.332,10	2.424,30	2.499,30	2.588,30	4.149,70
7,66	1.997,00	1.928,70	2.024,60	2.102,50	2.194,40	3.642,50	4.952,00	2.388,40	2.396,00	2.491,80	2.569,70	2.661,70	4.284,30
8,00	2.048,30	1.978,40	2.078,00	2.158,90	2.253,90	3.757,30	5.105,80	2.454,20	2.461,70	2.561,30	2.642,20	2.737,20	4.423,00
8,33	2.098,20	2.026,70	2.129,90	2.213,70	2.311,70	3.868,90	5.255,20	2.518,20	2.525,60	2.628,80	2.712,60	2.810,60	4.557,70
8,66	2.148,00	2.074,90	2.181,80	2.268,50	2.369,40	3.980,40	5.404,60	2.582,10	2.589,50	2.696,30	2.783,00	2.884,00	4.692,30
9,00	2.199,30	2.124,60	2.235,20	2.324,90	2.428,90	4.095,20	5.558,40	2.647,90	2.655,20	2.765,80	2.855,50	2.959,50	4.831,00
9,33	2.249,20	2.172,90	2.287,10	2.379,70	2.486,70	4.206,80	5.707,80	2.711,90	2.719,10	2.833,30	2.925,90	3.032,90	4.965,70
9,66	2.299,00	2.221,10	2.339,00	2.434,50	2.544,40	4.318,30	5.857,20	2.775,80	2.783,00	2.900,80	2.996,30	3.106,30	5.100,30
10,00	2.350,30	2.270,80	2.392,40	2.490,90	2.603,90	4.433,10	6.011,00	2.841,60	2.848,70	2.970,30	3.068,80	3.181,80	5.239,00
10,33	2.400,20	2.319,10	2.444,30	2.545,70	2.661,70	4.544,70	6.160,40	2.905,60	2.912,60	3.037,80	3.139,20	3.255,20	5.373,70
10,66	2.450,00	2.367,30	2.496,20	2.600,50	2.719,40	4.656,20	6.309,80	2.969,50	2.976,50	3.105,30	3.209,60	3.328,60	5.508,30
11,00	2.501,30	2.417,00	2.549,60	2.656,90	2.778,90	4.771,00	6.463,60	3.035,30	3.042,20	3.174,80	3.282,10	3.404,10	5.647,00
11,33	2.551,20	2.465,30	2.601,50	2.711,70	2.836,70	4.882,60	6.613,00	3.099,30	3.106,10	3.242,30	3.352,50	3.477,50	5.781,70
11,66	2.601,00	2.513,50	2.653,40	2.766,50	2.894,40	4.994,10	6.762,40	3.163,20	3.170,00	3.309,80	3.422,90	3.550,90	5.916,30
12,00	2.652,30	2.563,20	2.706,80	2.822,90	2.953,90	5.108,90	6.916,20	3.229,00	3.235,70	3.379,30	3.495,40	3.626,40	6.055,00
12,33	2.702,20	2.611,50	2.758,70	2.877,70	3.011,70	5.220,50	7.065,60	3.293,00	3.299,60	3.446,80	3.565,80	3.699,80	6.189,70
12,66	2.752,00	2.659,70	2.810,60	2.932,50	3.069,40	5.332,00	7.215,00	3.356,90	3.363,50	3.514,30	3.636,20	3.773,20	6.324,30
13,00	2.803,30	2.709,40	2.864,00	2.988,90	3.128,90	5.446,80	7.368,80	3.422,70	3.429,20	3.583,80	3.708,70	3.848,70	6.463,00
13,33	2.853,20	2.757,70	2.915,90	3.043,70	3.186,70	5.558,40	7.518,20	3.486,70	3.493,10	3.651,30	3.779,10	3.922,10	6.597,70
13,66	2.903,00	2.805,90	2.967,80	3.098,50	3.244,40	5.669,90	7.667,60	3.550,60	3.557,00	3.718,80	3.849,50	3.995,50	6.732,30
14,00	2.954,30	2.855,60	3.021,20	3.154,90	3.303,90	5.784,70	7.821,40	3.616,40	3.622,70	3.788,30	3.922,00	4.071,00	6.871,00
Zubehör	Zuschlag zum Komplettpreis in EUR							Zuschlag zum Komplettpreis in EUR					
2. Putztür komplett	191,60	192,00	193,10	197,70	198,80	245,90	404,50	191,60	192,00	193,10	197,70	198,80	245,90
RAS ** kl. Ø	93,90	94,50	99,90	102,70	104,30	211,10	347,90	93,90	94,50	99,90	102,70	104,30	211,10
RAS ** gr. Ø	---	---	---	---	---	---	---	---	---	---	---	---	---
Fertigfuß	203,20							203,20					
Preis/Stgm.*	151,00	146,20	157,20	166,00	175,00	337,90	452,60	193,70	193,50	204,50	213,30	222,30	408,00

* Preis für 1,0 Meter Mantelformstücke, keram. Muffenrohr, Mineralwoll-Dämmplatten und Abstandhalter (je nach Typ) ** RAS: Rauchrohranschluss

BISOAIRSTREAM® H.S.SCHORNSTEIN

Feuchteunempfindliches und rußbrandbeständiges Schornsteinsystem



Technische Daten

Zertifizierung: DIN EN 13063 Teil 1 + 2

Zulassungsnummer: Z.7-1.3326

Klassifizierung: T400 N1 W3 G50 L90

Abgastemperaturbereich: feuchter Betrieb,
trockener Betrieb

Einsatzbereiche

- Brennwert
- Öl/Gas
- Festbrennstoff
- Pellets

Folgende Komponenten:

- der Steigmeterzahl entsprechende Menge an Mantelformstücken, keramischen Muffenrohren sowie Mineralwoll-Dämmplatten, Universal-Abstandhalter (je nach Typ)
- 1 x Reinigungsöffnung inkl. Drehverschluss und Kamintür
- 1 x Rauchrohranschluss
- 1 x Startpaket (Inhalt: Wassersammler, Säurekitt, Dehnfugenblech, Aufbauanleitung, Kleinteile)
- 1 x Abdeckplatte aus Edelstahl **NEU!**

Dies ist nur ein kleiner Ausschnitt aus unserem Lieferprogramm. Weitere Kombinationsmöglichkeiten erhalten Sie auf Anfrage.

Technische Änderungen vorbehalten!

BISOAIRSTREAM® HS.SCHORNSTEIN								
HS (doppelzünftig)								
120 + 160	120 + 180	120 + 200	140 + 160	140 + 180	140 + 200	160 + 160	180 + 180	200 + 200
40 x 69	40 x 69	40 x 69	2x40x40	2x40x40	2x40x40	2x40x40	2x40x40	2x40x40
Komplettpreis der Schornsteinanlage in EUR								
2.743,30	2.789,00	2.848,00	2.726,00	2.771,70	2.830,70	2.781,60	2.873,00	2.991,00
2.846,60	2.895,20	2.957,10	2.826,20	2.874,80	2.936,70	2.885,40	2.982,60	3.106,50
2.949,80	3.001,30	3.066,20	2.926,30	2.977,80	3.042,70	2.989,20	3.092,20	3.222,00
3.056,10	3.110,60	3.178,60	3.029,40	3.083,90	3.151,90	3.096,00	3.205,00	3.341,00
3.159,40	3.216,80	3.287,70	3.129,60	3.187,00	3.257,90	3.199,80	3.314,60	3.456,50
3.262,60	3.322,90	3.396,80	3.229,70	3.290,00	3.363,90	3.303,60	3.424,20	3.572,00
3.368,90	3.432,20	3.509,20	3.332,80	3.396,10	3.473,10	3.410,40	3.537,00	3.691,00
3.472,20	3.538,40	3.618,30	3.433,00	3.499,20	3.579,10	3.514,20	3.646,60	3.806,50
3.575,40	3.644,50	3.727,40	3.533,10	3.602,20	3.685,10	3.618,00	3.756,20	3.922,00
3.681,70	3.753,80	3.839,80	3.636,20	3.708,30	3.794,30	3.724,80	3.869,00	4.041,00
3.785,00	3.860,00	3.948,90	3.736,40	3.811,40	3.900,30	3.828,60	3.978,60	4.156,50
3.888,20	3.966,10	4.058,00	3.836,50	3.914,40	4.006,30	3.932,40	4.088,20	4.272,00
3.994,50	4.075,40	4.170,40	3.939,60	4.020,50	4.115,50	4.039,20	4.201,00	4.391,00
4.097,80	4.181,60	4.279,50	4.039,80	4.123,60	4.221,50	4.143,00	4.310,60	4.506,50
4.201,00	4.287,70	4.388,60	4.139,90	4.226,60	4.327,50	4.246,80	4.420,20	4.622,00
4.307,30	4.397,00	4.501,00	4.243,00	4.332,70	4.436,70	4.353,60	4.533,00	4.741,00
4.410,60	4.503,20	4.610,10	4.343,20	4.435,80	4.542,70	4.457,40	4.642,60	4.856,50
4.513,80	4.609,30	4.719,20	4.443,30	4.538,80	4.648,70	4.561,20	4.752,20	4.972,00
4.620,10	4.718,60	4.831,60	4.546,40	4.644,90	4.757,90	4.668,00	4.865,00	5.091,00
4.723,40	4.824,80	4.940,70	4.646,60	4.748,00	4.863,90	4.771,80	4.974,60	5.206,50
4.826,60	4.930,90	5.049,80	4.746,70	4.851,00	4.969,90	4.875,60	5.084,20	5.322,00
4.932,90	5.040,20	5.162,20	4.849,80	4.957,10	5.079,10	4.982,40	5.197,00	5.441,00
5.036,20	5.146,40	5.271,30	4.950,00	5.060,20	5.185,10	5.086,20	5.306,60	5.556,50
5.139,40	5.252,50	5.380,40	5.050,10	5.163,20	5.291,10	5.190,00	5.416,20	5.672,00
5.245,70	5.361,80	5.492,80	5.153,20	5.269,30	5.400,30	5.296,80	5.529,00	5.791,00
5.349,00	5.468,00	5.601,90	5.253,40	5.372,40	5.506,30	5.400,60	5.638,60	5.906,50
5.452,20	5.574,10	5.711,00	5.353,50	5.475,40	5.612,30	5.504,40	5.748,20	6.022,00
5.558,50	5.683,40	5.823,40	5.456,60	5.581,50	5.721,50	5.611,20	5.861,00	6.141,00
5.661,80	5.789,60	5.932,50	5.556,80	5.684,60	5.827,50	5.715,00	5.970,60	6.256,50
5.765,00	5.895,70	6.041,60	5.656,90	5.787,60	5.933,50	5.818,80	6.080,20	6.372,00
5.871,30	6.005,00	6.154,00	5.760,00	5.893,70	6.042,70	5.925,60	6.193,00	6.491,00
Zuschlag zum Komplettpreis in EUR								
384,70	389,30	390,40	385,10	389,70	390,80	386,20	395,40	397,60
93,90	93,90	93,90	94,50	94,50	94,50	99,90	102,70	104,30
99,90	102,70	104,30	99,90	102,70	104,30	99,90	102,70	104,30
193,50								
312,80	321,60	330,60	303,40	312,20	321,20	314,40	332,00	350,00

V2A-Abdeckplatte Aufpreis 124,00€ (Aufpreis zum Anlagenpreis)

BISOAIRSTREAM®

L B . S C H O R N S T E I N

BISOAIRSTREAM® LB.SCHORNSTEIN

Best.-Typ	LB HS (einzügig, raumluftabhängig)					LB LAS-F (einzügig, raumluftunabhängig)					
	NW Rohr	120	140	160	180	200	120	140	160	180	200
Außenmaß (cm)	32 x 32	32 x 32	37 x 37	37 x 37	44 x 44	44 x 44	32 x 32	32 x 32	37 x 37	44 x 44	44 x 44
Bauhöhe/Stgm.	Komplettpreis der Schornsteinanlage in EUR					Komplettpreis der Schornsteinanlage in EUR					
6,00	3.216,20	3.278,10	3.699,70	4.208,80	4.356,00	3.393,00	3.461,40	3.891,50	4.405,50	4.563,20	
6,25	3.316,30	3.380,40	3.820,80	4.350,70	4.503,10	3.493,10	3.563,70	4.012,60	4.547,40	4.710,30	
6,50	3.416,40	3.482,70	3.941,90	4.492,50	4.650,10	3.593,20	3.666,00	4.133,70	4.689,20	4.857,30	
6,75	3.516,50	3.585,00	4.063,00	4.634,40	4.797,10	3.693,30	3.768,30	4.254,80	4.831,10	5.004,30	
7,00	3.616,60	3.687,30	4.184,00	4.776,20	4.944,10	3.793,40	3.870,60	4.375,80	4.972,90	5.151,30	
7,25	3.716,70	3.789,60	4.305,10	4.918,10	5.091,20	3.893,50	3.972,90	4.496,90	5.114,80	5.298,40	
7,50	3.816,80	3.891,90	4.426,20	5.059,90	5.238,20	3.993,60	4.075,20	4.618,00	5.256,60	5.445,40	
7,75	3.916,90	3.994,20	4.547,30	5.201,80	5.385,20	4.093,70	4.177,50	4.739,10	5.398,50	5.592,40	
8,00	4.017,00	4.096,50	4.668,30	5.343,60	5.532,20	4.193,80	4.279,80	4.860,10	5.540,30	5.739,40	
8,25	4.117,10	4.198,80	4.789,40	5.485,50	5.679,30	4.293,90	4.382,10	4.981,20	5.682,20	5.886,50	
8,50	4.217,20	4.301,10	4.910,50	5.627,30	5.826,30	4.394,00	4.484,40	5.102,30	5.824,00	6.033,50	
8,75	4.317,30	4.403,40	5.031,60	5.769,20	5.973,30	4.494,10	4.586,70	5.223,40	5.965,90	6.180,50	
9,00	4.417,40	4.505,70	5.152,60	5.911,00	6.120,30	4.594,20	4.689,00	5.344,40	6.107,70	6.327,50	
9,25	4.517,50	4.608,00	5.273,70	6.052,90	6.267,40	4.694,30	4.791,30	5.465,50	6.249,60	6.474,60	
9,50	4.617,60	4.710,30	5.394,80	6.194,70	6.414,40	4.794,40	4.893,60	5.586,60	6.391,40	6.621,60	
9,75	4.717,70	4.812,60	5.515,90	6.336,60	6.561,40	4.894,50	4.995,90	5.707,70	6.533,30	6.768,60	
10,00	4.817,80	4.914,90	5.636,90	6.478,40	6.708,40	4.994,60	5.098,20	5.828,70	6.675,10	6.915,60	
10,25	4.917,90	5.017,20	5.758,00	6.620,30	6.855,50	5.094,70	5.200,50	5.949,80	6.817,00	7.062,70	
10,50	5.018,00	5.119,50	5.879,10	6.762,10	7.002,50	5.194,80	5.302,80	6.070,90	6.958,80	7.209,70	
10,75	5.118,10	5.221,80	6.000,20	6.904,00	7.149,50	5.294,90	5.405,10	6.192,00	7.100,70	7.356,70	
11,00	5.218,20	5.324,10	6.121,20	7.045,80	7.296,50	5.395,00	5.507,40	6.313,00	7.242,50	7.503,70	
11,25	5.318,30	5.426,40	6.242,30	7.187,70	7.443,60	5.495,10	5.609,70	6.434,10	7.384,40	7.650,80	
11,50	5.418,40	5.528,70	6.363,40	7.329,50	7.590,60	5.595,20	5.712,00	6.555,20	7.526,20	7.797,80	
11,75	5.518,50	5.631,00	6.484,50	7.471,40	7.737,60	5.695,30	5.814,30	6.676,30	7.668,10	7.944,80	
12,00	5.618,60	5.733,30	6.605,50	7.613,20	7.884,60	5.795,40	5.916,60	6.797,30	7.809,90	8.091,80	
12,25	5.718,70	5.835,60	6.726,60	7.755,10	8.031,70	5.895,50	6.018,90	6.918,40	7.951,80	8.238,90	
12,50	5.818,80	5.937,90	6.847,70	7.896,90	8.178,70	5.995,60	6.121,20	7.039,50	8.093,60	8.385,90	
12,75	5.918,90	6.040,20	6.968,80	8.038,80	8.325,70	6.095,70	6.223,50	7.160,60	8.235,50	8.532,90	
13,00	6.019,00	6.142,50	7.089,80	8.180,60	8.472,70	6.195,80	6.325,80	7.281,60	8.377,30	8.679,90	
13,25	6.119,10	6.244,80	7.210,90	8.322,50	8.619,80	6.295,90	6.428,10	7.402,70	8.519,20	8.827,00	
13,50	6.219,20	6.347,10	7.332,00	8.464,30	8.766,80	6.396,00	6.530,40	7.523,80	8.661,00	8.974,00	
13,75	6.319,30	6.449,40	7.453,10	8.606,20	8.913,80	6.496,10	6.632,70	7.644,90	8.802,90	9.121,00	
14,00	6.419,40	6.551,70	7.574,10	8.748,00	9.060,80	6.596,20	6.735,00	7.765,90	8.944,70	9.268,00	
Zubehör	Zuschlag zum Komplettpreis in EUR					Zuschlag zum Komplettpreis in EUR					
Reinigung oben***	191,60	192,00	193,10	197,70	198,80	191,60	192,00	193,10	197,70	198,80	
RAS zusätzlich	93,90	94,50	99,90	102,70	104,30	93,90	94,50	99,90	102,70	104,30	
Fertigfuß	---					---					
Preis/Stgm.**	400,40	409,20	484,30	567,40	588,10	400,40	409,20	484,30	567,40	588,10	

* Preis für 1,0 Meter LB-Schachtelemente, keram. Muffenrohr, Mineralwoll-Dämmplatten (LB HS) bzw.

** Rohrschalendämmung

*** Obere Reinigungsöffnung inkl. Drehverschluss und Kamtür RAS = Rauchrohranschluss

(LB LAS-F) und Abstandhalter

BISOAIRSTREAM®

LB.SCHORNSTEIN

BISOAIRSTREAM® LB.SCHORNSTEIN

LB-Multischacht (einzügiger Leerschacht)****

17 x 17	20 x 20	23 x 23	28 x 28	35 x 35
26 x 26	29 x 29	32 x 32	37 x 37	44 x 44

Komplettpreis der Schornsteinanlage in EUR

1.321,20	1.485,00	1.675,20	1.988,40	2.409,60
1.376,30	1.546,90	1.745,00	2.071,30	2.510,00
1.431,30	1.608,80	1.814,80	2.154,10	2.610,40
1.486,40	1.670,70	1.884,60	2.237,00	2.710,80
1.541,40	1.732,50	1.954,40	2.319,80	2.811,20
1.596,50	1.794,40	2.024,20	2.402,70	2.911,60
1.651,50	1.856,30	2.094,00	2.485,50	3.012,00
1.706,60	1.918,20	2.163,80	2.568,40	3.112,40
1.761,60	1.980,00	2.233,60	2.651,20	3.212,80
1.816,70	2.041,90	2.303,40	2.734,10	3.313,20
1.871,70	2.103,80	2.373,20	2.816,90	3.413,60
1.926,80	2.165,70	2.443,00	2.899,80	3.514,00
1.981,80	2.227,50	2.512,80	2.982,60	3.614,40
2.036,90	2.289,40	2.582,60	3.065,50	3.714,80
2.091,90	2.351,30	2.652,40	3.148,30	3.815,20
2.147,00	2.413,20	2.722,20	3.231,20	3.915,60
2.202,00	2.475,00	2.792,00	3.314,00	4.016,00
2.257,10	2.536,90	2.861,80	3.396,90	4.116,40
2.312,10	2.598,80	2.931,60	3.479,70	4.216,80
2.367,20	2.660,70	3.001,40	3.562,60	4.317,20
2.422,20	2.722,50	3.071,20	3.645,40	4.417,60
2.477,30	2.784,40	3.141,00	3.728,30	4.518,00
2.532,30	2.846,30	3.210,80	3.811,10	4.618,40
2.587,40	2.908,20	3.280,60	3.894,00	4.718,80
2.642,40	2.970,00	3.350,40	3.976,80	4.819,20
2.697,50	3.031,90	3.420,20	4.059,70	4.919,60
2.752,50	3.093,80	3.490,00	4.142,50	5.020,00
2.807,60	3.155,70	3.559,80	4.225,40	5.120,40
2.862,60	3.217,50	3.629,60	4.308,20	5.220,80
2.917,70	3.279,40	3.699,40	4.391,10	5.321,20
2.972,70	3.341,30	3.769,20	4.473,90	5.421,60
3.027,80	3.403,20	3.839,00	4.556,80	5.522,00
3.082,80	3.465,00	3.908,80	4.639,60	5.622,40

Zuschlag zum Komplettpreis in EUR

---	---	---	---	---
---	---	---	---	---
---	---	---	---	---
220,20	247,50	279,20	331,40	401,60

Der Leichtbau-Schornstein mit Keramik-Innenleben



Technische Daten

Klassifizierung: T400 N1 W3 G50 TR12 L90

Abgastemperaturbereich: feuchter Betrieb, trockener Betrieb

Einsatzbereiche

- überdruckdicht
- Brennwert
- Öl/Gas
- Festbrennstoff
- Pellets

Die in der Anlagenpreisliste aufgeführten Preise enthalten folgende Komponenten:

- der Steigmeterzahl entsprechende Menge an LB-Schachtelementen, keramischen Muffenrohren, Mineralwoll-Dämmplatten und Universal-Abstandhalter (bei LB HS-Ausführung), Universal-Abstandhalter sowie Mineralwoll-Rohrschalendämmung (bei LB LAS-F-Ausführung) und Universal-Abstandhalter (bei AGL-LAS-Ausführung auf Anfrage)
- 1 x Reinigungsöffnung inkl. Drehverschluss sowie Kamintür
- 1 x Rauchrohranschluss
- 1 x Startpaket (Inhalt: Wassersammler, Säurekitt, Abströmhaube oder Dehnfugenblech, Aufbauanleitung, Kleinteile)
- 1 x Abdeckplatte aus Edelstahl **NEU!**

Dies ist nur ein kleiner Ausschnitt aus unserem Lieferprogramm. Weitere Kombinationsmöglichkeiten erhalten Sie auf Anfrage.

Technische Änderungen vorbehalten!

**** Kompletanlage beinhaltet Schachtelemente, Bodenplatte und Kleber

BISOAIRSTREAM®

ABGASLEITUNG

BISOAIRSTREAM® ABGASLEITUNG

Best.-Typ	AGL-LAS (einzügig)					AGL-LAS L (einzügig mit Multifunktionsschicht)				
	120	140	160	180	200	120	140	160	180	200
NW Rohr	120	140	160	180	200	120	140	160	180	200
Außenmaß (cm)	30 x 30	30 x 30	40 x 40	40 x 40	40 x 40	2 x 30 x 30	2 x 30 x 30	40 x 69	40 x 69	40 x 69
Bauhöhe/Stgm.	Komplettpreis der Schornsteinanlage in EUR					Komplettpreis der Schornsteinanlage in EUR				
4,00	1.473,10	1.501,10	1.561,00	1.611,60	1.681,10	1.708,20	1.736,20	1.843,90	1.894,50	1.964,00
4,33	1.510,80	1.539,80	1.606,30	1.659,80	1.732,30	1.760,00	1.789,00	1.904,80	1.958,30	2.030,80
4,66	1.548,40	1.578,40	1.651,60	1.708,00	1.783,40	1.811,70	1.841,70	1.965,70	2.022,10	2.097,60
5,00	1.587,10	1.618,20	1.698,20	1.757,60	1.836,10	1.864,90	1.896,00	2.028,40	2.087,80	2.166,30
5,33	1.624,80	1.656,90	1.743,50	1.805,80	1.887,30	1.916,70	1.948,80	2.089,30	2.151,60	2.233,10
5,66	1.662,40	1.695,50	1.788,80	1.854,00	1.938,40	1.968,40	2.001,50	2.150,20	2.215,40	2.299,90
6,00	1.701,10	1.735,30	1.835,40	1.903,60	1.991,10	2.021,60	2.055,80	2.212,90	2.281,10	2.368,60
6,33	1.738,80	1.774,00	1.880,70	1.951,80	2.042,30	2.073,40	2.108,60	2.273,80	2.344,90	2.435,40
6,66	1.776,40	1.812,60	1.926,00	2.000,00	2.093,40	2.125,10	2.161,30	2.334,70	2.408,70	2.502,20
7,00	1.815,10	1.852,40	1.972,60	2.049,60	2.146,10	2.178,30	2.215,60	2.397,40	2.474,40	2.570,90
7,33	1.852,80	1.891,10	2.017,90	2.097,80	2.197,30	2.230,10	2.268,40	2.458,30	2.538,20	2.637,70
7,66	1.890,40	1.929,70	2.063,20	2.146,00	2.248,40	2.281,80	2.321,10	2.519,20	2.602,00	2.704,50
8,00	1.929,10	1.969,50	2.109,80	2.195,60	2.301,10	2.335,00	2.375,40	2.581,90	2.667,70	2.773,20
8,33	1.966,80	2.008,20	2.155,10	2.243,80	2.352,30	2.386,80	2.428,20	2.642,80	2.731,50	2.840,00
8,66	2.004,40	2.046,80	2.200,40	2.292,00	2.403,40	2.438,50	2.480,90	2.703,70	2.795,30	2.906,80
9,00	2.043,10	2.086,60	2.247,00	2.341,60	2.456,10	2.491,70	2.535,20	2.766,40	2.861,00	2.975,50
9,33	2.080,80	2.125,30	2.292,30	2.389,80	2.507,30	2.543,50	2.588,00	2.827,30	2.924,80	3.042,30
9,66	2.118,40	2.163,90	2.337,60	2.438,00	2.558,40	2.595,20	2.640,70	2.888,20	2.988,60	3.109,10
10,00	2.157,10	2.203,70	2.384,20	2.487,60	2.611,10	2.648,40	2.695,00	2.950,90	3.054,30	3.177,80
10,33	2.194,80	2.242,40	2.429,50	2.535,80	2.662,30	2.700,20	2.747,80	3.011,80	3.118,10	3.244,60
10,66	2.232,40	2.281,00	2.474,80	2.584,00	2.713,40	2.751,90	2.800,50	3.072,70	3.181,90	3.311,40
11,00	2.271,10	2.320,80	2.521,40	2.633,60	2.766,10	2.805,10	2.854,80	3.135,40	3.247,60	3.380,10
11,33	2.308,80	2.359,50	2.566,70	2.681,80	2.817,30	2.856,90	2.907,60	3.196,30	3.311,40	3.446,90
11,66	2.346,40	2.398,10	2.612,00	2.730,00	2.868,40	2.908,60	2.960,30	3.257,20	3.375,20	3.513,70
12,00	2.385,10	2.437,90	2.658,60	2.779,60	2.921,10	2.961,80	3.014,60	3.319,90	3.440,90	3.582,40
12,33	2.422,80	2.476,60	2.703,90	2.827,80	2.972,30	3.013,60	3.067,40	3.380,80	3.504,70	3.649,20
12,66	2.460,40	2.515,20	2.749,20	2.876,00	3.023,40	3.065,30	3.120,10	3.441,70	3.568,50	3.716,00
13,00	2.499,10	2.555,00	2.795,80	2.925,60	3.076,10	3.118,50	3.174,40	3.504,40	3.634,20	3.784,70
13,33	2.536,80	2.593,70	2.841,10	2.973,80	3.127,30	3.170,30	3.227,20	3.565,30	3.698,00	3.851,50
13,66	2.574,40	2.632,30	2.886,40	3.022,00	3.178,40	3.222,00	3.279,90	3.626,20	3.761,80	3.918,30
14,00	2.613,10	2.672,10	2.933,00	3.071,60	3.231,10	3.275,20	3.334,20	3.688,90	3.827,50	3.987,00
Zubehör	Zuschlag zum Komplettpreis in EUR					Zuschlag zum Komplettpreis in EUR				
Reinigung oben**	191,60	192,00	193,10	197,70	198,80	191,60	192,00	193,10	197,70	198,80
RAS AGL-LAS***	93,90	94,50	99,90	102,70	104,30	93,90	94,50	99,90	102,70	104,30
RAS LAS-F***	---	---	---	---	---	---	---	---	---	---
Fertigfuß	203,20					203,20				
Preis/Stgm.*	114,00	117,10	137,20	146,00	155,00	156,70	159,80	184,50	193,30	202,30

* Preis für 1,0 Meter Mantelsteine, keram. Muffenrohr und Abstandhalter
(Bei Kombination: LAS-F mit Mineralwoll-Rohrschalendämmung)

** Obere Reinigungsöffnung inkl. Drehverschluss und Kamintür

*** RAS = Rauchrohranschluss

BISOAIRSTREAM®

ABGASLEITUNG

BISOAIRSTREAM® ABGASLEITUNG

AGL-LAS / LAS-F (doppelzünftig)

120 + 160	120 + 180	140 + 160	140 + 180
40 x 69	40 x 69	40 x 69	40 x 69

Komplettpreis der Schornsteinanlage in EUR

3.153,90	3.220,90	3.181,90	3.248,90
3.260,60	3.331,90	3.289,70	3.360,90
3.367,30	3.442,80	3.397,40	3.472,90
3.477,20	3.557,10	3.508,30	3.588,20
3.583,90	3.668,10	3.616,10	3.700,20
3.690,60	3.779,00	3.723,80	3.812,20
3.800,50	3.893,30	3.834,70	3.927,50
3.907,20	4.004,30	3.942,50	4.039,50
4.013,90	4.115,20	4.050,20	4.151,50
4.123,80	4.229,50	4.161,10	4.266,80
4.230,50	4.340,50	4.268,90	4.378,80
4.337,20	4.451,40	4.376,60	4.490,80
4.447,10	4.565,70	4.487,50	4.606,10
4.553,80	4.676,70	4.595,30	4.718,10
4.660,50	4.787,60	4.703,00	4.830,10
4.770,40	4.901,90	4.813,90	4.945,40
4.877,10	5.012,90	4.921,70	5.057,40
4.983,80	5.123,80	5.029,40	5.169,40
5.093,70	5.238,10	5.140,30	5.284,70
5.200,40	5.349,10	5.248,10	5.396,70
5.307,10	5.460,00	5.355,80	5.508,70
5.417,00	5.574,30	5.466,70	5.624,00
5.523,70	5.685,30	5.574,50	5.736,00
5.630,40	5.796,20	5.682,20	5.848,00
5.740,30	5.910,50	5.793,10	5.963,30
5.847,00	6.021,50	5.900,90	6.075,30
5.953,70	6.132,40	6.008,60	6.187,30
6.063,60	6.246,70	6.119,50	6.302,60
6.170,30	6.357,70	6.227,30	6.414,60
6.277,00	6.468,60	6.335,00	6.526,60
6.386,90	6.582,90	6.445,90	6.641,90

Zuschlag zum Komplettpreis in EUR

384,70	389,30	385,10	389,70
93,90	93,90	94,50	94,50
99,90	102,70	99,90	102,70

323,30	336,20	326,40	339,30
--------	--------	--------	--------

Feuchteunempfindliches Abgassystem für raumluftabhängige und raumluftunabhängige Feuerstätten



Technische Daten

Zertifizierung: DIN EN 13063 Teil 2 + 3

Zulassungsnummer: Z.7-1.3326

Klassifizierung Unterdruck: T200 N1 W2 O50 TR12 L90

Klassifizierung Überdruck: T200 P1 W2 O50 TR12 L90

Abgastemperaturbereich: feuchter Betrieb, trockener Betrieb

Einsatzbereiche

- überdruckdicht
- Öl/Gas
- Brennwert
- Luft-Abgas-System

Folgende Komponenten:

- der Steigmeterzahl entsprechende Menge an Mantelformstücken, keramischen Muffenrohren sowie Edelstahl-Abstandhalter (bei AGL-LAS/LAS-F-Kombination zusätzlich mit Mineralwoll-Rohrschalendämmung auf der LAS-F-Seite)
- 1 x Reinigungsöffnung inkl. Drehverschluss sowie Kamintür
- 1 x Rauchrohranschluss
- 1 x Startpaket (Inhalt: Wassersammler, Säurekitt, Abströmhaube, Aufbauanleitung, Kleinteile)
- 1 x Abdeckplatte aus Edelstahl **NEU!**

AGL-LAS Brennwert-Anschlusspaket 83,60 EUR/Stück

- 1 Stück LAS-Zuluftstein aus Leichtbeton
- 1 Stück Elastomere Luft-Anschlussbuchse
- 1 Stück Abgasanschlussmembran (Silikon)

Dies ist nur ein kleiner Ausschnitt aus unserem Lieferprogramm. Weitere Kombinationsmöglichkeiten erhalten Sie auf Anfrage.

Technische Änderungen vorbehalten!

BISOAIRSTREAM®

I . S . S C H O R N S T E I N

BISOAIRSTREAM® IS.SCHORNSTEIN - (Schamotte-Vierkanthrohre)

Best.-Typ	IS-Q (einzügig)			ISL-Q (einzügig mit Multifunktionsschacht)		
	16 x 16	18 x 18	20 x 20	16 x 16	18 x 18	20 x 20
NW Rohr	16 x 16	18 x 18	20 x 20	16 x 16	18 x 18	20 x 20
Außenmaß (cm)	40 x 40	40 x 40	40 x 40	40 x 69	40 x 69	40 x 69
Bauhöhe/Stgm.	Komplettpreis der Schornsteinanlage in EUR			Komplettpreis der Schornsteinanlage in EUR		
4,00	1.296,70	1.332,90	1.387,80	1.579,60	1.615,80	1.670,70
4,33	1.339,40	1.377,20	1.431,70	1.637,90	1.675,70	1.730,20
4,66	1.382,00	1.421,50	1.475,60	1.696,10	1.735,60	1.789,70
5,00	1.425,80	1.467,00	1.520,70	1.756,00	1.797,20	1.850,90
5,33	1.468,50	1.511,30	1.564,60	1.814,30	1.857,10	1.910,40
5,66	1.511,10	1.555,60	1.608,50	1.872,50	1.917,00	1.969,90
6,00	1.554,90	1.601,10	1.653,60	1.932,40	1.978,60	2.031,10
6,33	1.597,60	1.645,40	1.697,50	1.990,70	2.038,50	2.090,60
6,66	1.640,20	1.689,70	1.741,40	2.048,90	2.098,40	2.150,10
7,00	1.684,00	1.735,20	1.786,50	2.108,80	2.160,00	2.211,30
7,33	1.726,70	1.779,50	1.830,40	2.167,10	2.219,90	2.270,80
7,66	1.769,30	1.823,80	1.874,30	2.225,30	2.279,80	2.330,30
8,00	1.813,10	1.869,30	1.919,40	2.285,20	2.341,40	2.391,50
8,33	1.855,80	1.913,60	1.963,30	2.343,50	2.401,30	2.451,00
8,66	1.898,40	1.957,90	2.007,20	2.401,70	2.461,20	2.510,50
9,00	1.942,20	2.003,40	2.052,30	2.461,60	2.522,80	2.571,70
9,33	1.984,90	2.047,70	2.096,20	2.519,90	2.582,70	2.631,20
9,66	2.027,50	2.092,00	2.140,10	2.578,10	2.642,60	2.690,70
10,00	2.071,30	2.137,50	2.185,20	2.638,00	2.704,20	2.751,90
10,33	2.114,00	2.181,80	2.229,10	2.696,30	2.764,10	2.811,40
10,66	2.156,60	2.226,10	2.273,00	2.754,50	2.824,00	2.870,90
11,00	2.200,40	2.271,60	2.318,10	2.814,40	2.885,60	2.932,10
11,33	2.243,10	2.315,90	2.362,00	2.872,70	2.945,50	2.991,60
11,66	2.285,70	2.360,20	2.405,90	2.930,90	3.005,40	3.051,10
12,00	2.329,50	2.405,70	2.451,00	2.990,80	3.067,00	3.112,30
12,33	2.372,20	2.450,00	2.494,90	3.049,10	3.126,90	3.171,80
12,66	2.414,80	2.494,30	2.538,80	3.107,30	3.186,80	3.231,30
13,00	2.458,60	2.539,80	2.583,90	3.167,20	3.248,40	3.292,50
13,33	2.501,30	2.584,10	2.627,80	3.225,50	3.308,30	3.352,00
13,66	2.543,90	2.628,40	2.671,70	3.283,70	3.368,20	3.411,50
14,00	2.587,70	2.673,90	2.716,80	3.343,60	3.429,80	3.472,70
Zubehör	Zuschlag zum Komplettpreis in EUR			Zuschlag zum Komplettpreis in EUR		
Reinigung oben**	204,10	204,30	219,50	204,10	204,30	219,50
RAS IS***	88,20	101,00	125,30	88,20	101,00	125,30
Fertigfuß		203,20			203,20	
Preis/Stgm.*	129,10	134,10	132,90	176,40	181,40	180,20

* Preis für 1,0 Meter Mantelformstücke, plastisch geformtes Schamotterrohr, Mineralwoll-Dämmplatten und Abstandhalter

** Obere Reinigungsöffnung inkl. Drehverschluss und Kamintür

*** RAS = Rauchrohranschluss

BISOAIRSTREAM® I.S.SCHORNSTEIN

Standardschornstein für Regelfeuerstätten



Technische Daten

Zertifizierung: DIN EN 13063 - 1

Zulassungsnummer: Z.7-1.3326

Klassifizierung:
T400 N1 D3 G50 TR40 L90

Abgastemperaturbereich:
nur trockener Betrieb

Einsatzbereiche

- Festbrennstoff

Folgende Komponenten:

- der Steigmeterzahl entsprechende Menge an Mantelformstücken, plastisch geformten Schamottrohrrohren sowie Mineralwoll-Dämmplatten, Universal-Abstandhalter (je nach Typ)
- 1 x Reinigungsöffnung inkl. keramischer Vorsatzschale und Kamintür
- 1 x Rauchrohranschluss
- 1 x Startpaket (Inhalt: Wassersammler, Säurekitt, Dehnungsfugenblech, Aufbauanleitung, Kleinteile)
- 1 x Abdeckplatte aus Edelstahl **NEU!**

Dies ist nur ein kleiner Ausschnitt aus unserem Lieferprogramm. Weitere Kombinationsmöglichkeiten erhalten Sie auf Anfrage.

Technische Änderungen vorbehalten!

BISOAIRSTREAM® I.S.SCHORNSTEIN - (Schamotte-Rundrohre)					
IS-R (einzügig)			ISL-R (einzügig mit Multifunktionsschacht)		
160	180	200	160	180	200
40 x 40	40 x 40	40 x 40	40 x 69	40 x 69	40 x 69
Komplettpreis der Schornsteinanlage in EUR			Komplettpreis der Schornsteinanlage in EUR		
1.244,60	1.252,60	1.333,80	1.527,50	1.325,50	1.616,70
1.284,60	1.293,00	1.379,00	1.583,10	1.364,20	1.677,50
1.324,60	1.333,40	1.424,10	1.638,70	1.402,80	1.738,30
1.365,70	1.374,90	1.470,60	1.695,90	1.442,60	1.800,80
1.405,70	1.415,30	1.515,80	1.751,50	1.481,30	1.861,60
1.445,70	1.455,70	1.560,90	1.807,10	1.519,90	1.922,40
1.486,80	1.497,20	1.607,40	1.864,30	1.559,70	1.984,90
1.526,80	1.537,60	1.652,60	1.919,90	1.598,40	2.045,70
1.566,80	1.578,00	1.697,70	1.975,50	1.637,00	2.106,50
1.607,90	1.619,50	1.744,20	2.032,70	1.676,80	2.169,00
1.647,90	1.659,90	1.789,40	2.088,30	1.715,50	2.229,80
1.687,90	1.700,30	1.834,50	2.143,90	1.754,10	2.290,60
1.729,00	1.741,80	1.881,00	2.201,10	1.793,90	2.353,10
1.769,00	1.782,20	1.926,20	2.256,70	1.832,60	2.413,90
1.809,00	1.822,60	1.971,30	2.312,30	1.871,20	2.474,70
1.850,10	1.864,10	2.017,80	2.369,50	1.911,00	2.537,20
1.890,10	1.904,50	2.063,00	2.425,10	1.949,70	2.598,00
1.930,10	1.944,90	2.108,10	2.480,70	1.988,30	2.658,80
1.971,20	1.986,40	2.154,60	2.537,90	2.028,10	2.721,30
2.011,20	2.026,80	2.199,80	2.593,50	2.066,80	2.782,10
2.051,20	2.067,20	2.244,90	2.649,10	2.105,40	2.842,90
2.092,30	2.108,70	2.291,40	2.706,30	2.145,20	2.905,40
2.132,30	2.149,10	2.336,60	2.761,90	2.183,90	2.966,20
2.172,30	2.189,50	2.381,70	2.817,50	2.222,50	3.027,00
2.213,40	2.231,00	2.428,20	2.874,70	2.262,30	3.089,50
2.253,40	2.271,40	2.473,40	2.930,30	2.301,00	3.150,30
2.293,40	2.311,80	2.518,50	2.985,90	2.339,60	3.211,10
2.334,50	2.353,30	2.565,00	3.043,10	2.379,40	3.273,60
2.374,50	2.393,70	2.610,20	3.098,70	2.418,10	3.334,40
2.414,50	2.434,10	2.655,30	3.154,30	2.456,70	3.395,20
2.455,60	2.475,60	2.701,80	3.211,50	2.496,50	3.457,70
Zuschlag zum Komplettpreis in EUR			Zuschlag zum Komplettpreis in EUR		
195,60	195,60	197,10	195,60	195,60	197,10
76,60	76,60	78,10	76,60	76,60	78,10
	203,20			203,20	
121,10	122,30	136,80	168,40	117,10	184,10

BISOAIRSTREAM® STEEL.LINE

Edelstahl-Abgasanlage für Festbrennstoff-, Gas- und Öl- Feuerstätten

Technische Daten

Klassifizierung:
EN 1856-1:2009-09

**Kennzeichnung Rußbrandbe-
ständigkeit:**
T600 N1 D V3-L50050 G (50)

**Kennzeichnung Feuchte-
unempfindlichkeit:**
T600 N1 W V2-L50050 O (50)

Einsatzbereiche

- Pellets
- Brennwert
- Öl/Gas
- Festbrennstoff

Folgende Komponenten:

- der Steigmeterzahl entspre-
chende Menge an doppelwan-
digen Rohrelementen
- der Steigmeterzahl entspre-
chende Menge an Wandhaltern
- 1 x Reinigungselement
- 1 x Schornsteinanschlussstück
90° inkl. Übergangsstück mit
Wandfutter + 1 x Mauerblende
außen
- 1 x Fundamentverankerung
mit Ablauf + Profilkonsolen
- 1 x Mündungselement

**Dies ist nur ein kleiner Ausschnitt
aus unserem Lieferprogramm.
Weitere Kombinationsmöglich-
keiten erhalten Sie auf Anfrage.**

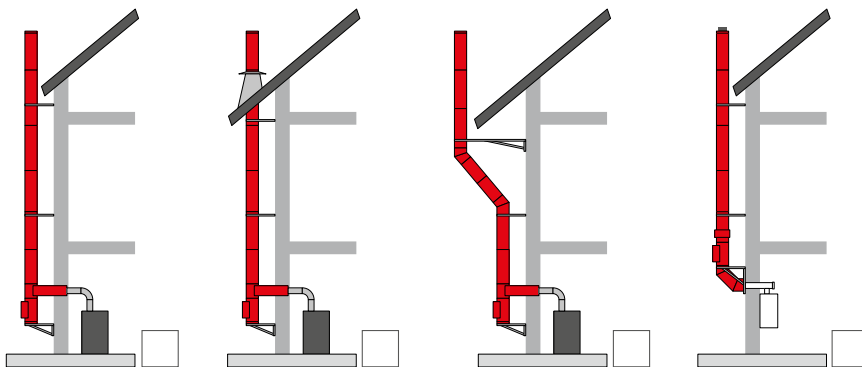
**Technische Änderungen vorbe-
halten!**

BISOAIRSTREAM® STEEL.LINE

Best.-Typ	STEEL.LINE DW (weitere Querschnitte auf Anfrage)			
	130	150	180	200
NW Rohr				
Komplettpaket wirksame Höhe 3,1 m	Komplettpreis der Schornsteinanlage in EUR			
Designline Standard	1.998,30	1.998,30	2.221,30	2.527,00
Erweiterungen				
DW Längenelement 1.000 mm (Nutzlänge: 940 mm)	271,90	271,90	309,50	355,80
DW Längenelement 500 mm (Nutzlänge: 440 mm)	159,10	159,10	176,70	200,50
DW Längenelement 330 mm (Nutzlänge: 270 mm)	125,00	125,00	140,30	161,60
DW Längenelement 250 mm (Nutzlänge: 190 mm)	109,40	109,40	119,90	139,10
Wandbefestigung variabel (WA: 50–125 mm)	78,70	81,80	69,90	91,00

Anfrage-Formular für Edelstahl-Abgasanlagen

Wie soll der Schornstein eingebaut werden? (bitte ankreuzen)



Höhe der Abgasanlage: _____ m

Erforderlicher Querschnitt: \emptyset _____ mm

Anzahl Revisionsöffnungen: _____ St.

Anzahl Rauchrohranschlüsse: _____ St.

Höhe über Dach: _____ m

Nennmaß Verbindungsstück: \emptyset _____ mm

Dachüberstand: _____ cm

Dachneigung: _____ °

Wandabstand: _____ cm

Wandstärke: _____ cm

Gebäudewand:

brennbare Baustoffe
(z. B. Holz, Holzständerwerk, Styropor)

nichtbrennbare Baustoffe
(z. B. monolithisches Mauerwerk)

Bodenmontage: ja nein

Wandmontage: ja nein

ART DER OBERFLÄCHE:

Edelstahl glänzend

Edelstahl matt

Edelstahl matt gebürstet

Oberflächenveredelung mit Aufpreis:

Kupfer

RAL-Farbe Nr.: _____

RAL-Farbe glänzend

RAL-Farbe matt

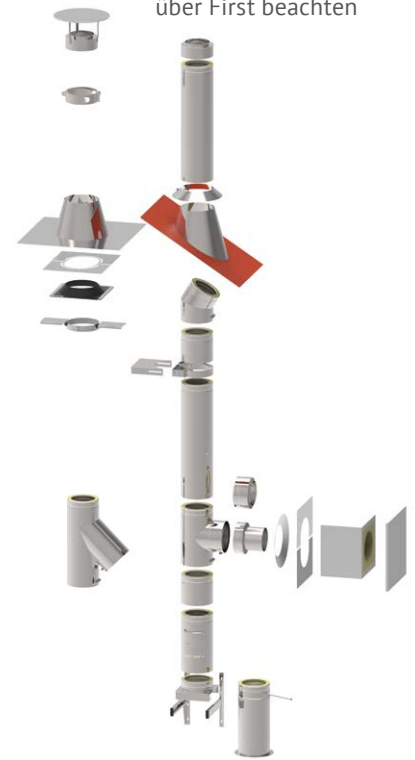
Arte Colore-Oberflächen:

(z. B. Rost-, Sandstein-, Beton-
oder Marmor-Optik)



BISOAIRSTREAM® STEEL.LINE

⚠ Vorschriften zu Mindesthöhen der Schornsteinmündung über First beachten



Folgende Komponenten:

- der Steigmeterzahl entsprechende Menge an doppelwandigen Rohrelementen
- 1 x Mündungselement
- 1 x Stutzen für Schornsteinverlängerung mit Einschub (einwandig).

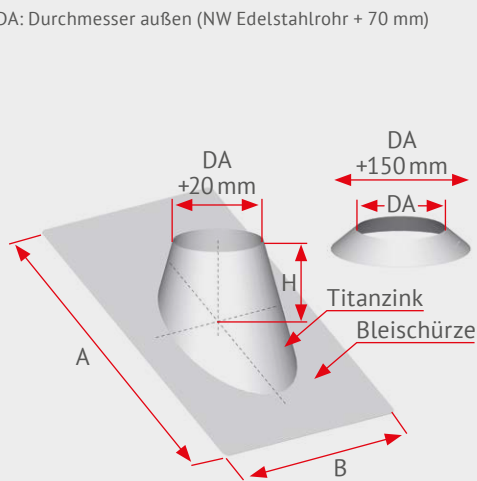
Hinweis: Ein Dehnungsfugenblech ist nicht erforderlich bzw. bei nachträglicher Montage muss ein bereits montiertes Dehnungsfugenblech entfernt werden.



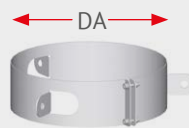
BISOAIRSTREAM® STEEL.LINE

Best.-Typ	STEEL.LINE DW Schornsteinverlängerungen				
	NW Edelstahlrohr (doppelwandig)	150	180	200	250
Einschub für Vierkantröhr	14 x 14	16 x 16	18 x 18	20 x 20	25 x 25
Einschub für Rundrohr	140	160 / 180	200	250	300
Bauhöhe/Stgm.	Komplettpreis der Schornsteinanlage in EUR				
1,00	715,40	780,50	897,80	870,40	995,50
1,25	830,00	905,60	1.042,40	1.021,60	1.193,60
1,50	880,80	964,20	1.106,30	1.101,00	1.275,60
1,75	995,50	1.089,30	1.250,90	1.252,20	1.473,70
2,00	998,10	1.102,30	1.267,80	1.254,80	1.352,50
2,50	1.163,60	1.268,10	1.476,30	1.485,40	1.730,40
3,00	1.280,90	1.424,20	1.637,90	1.639,20	1.905,00

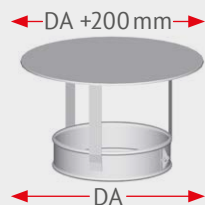
DA: Durchmesser außen (NW Edelstahlrohr + 70 mm)



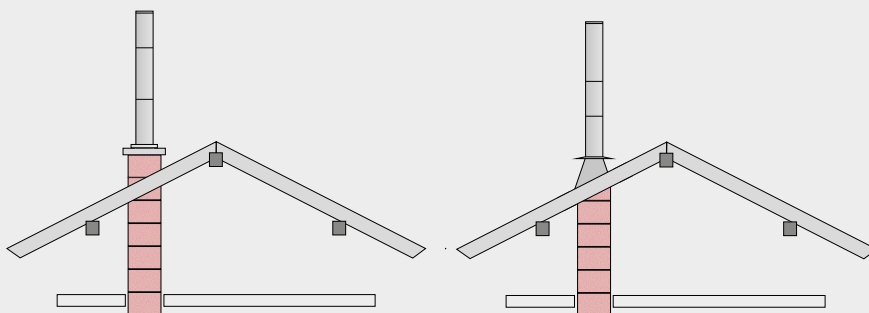
Dachdurchführung inkl. Regenabweiser



Seilabspannung



Regenhaube



Dies ist nur ein kleiner Ausschnitt aus unserem Lieferprogramm.
Weitere Kombinationsmöglichkeiten erhalten Sie auf Anfrage.

Technische Änderungen vorbehalten!

BISOAIRSTREAM®

PRINZIPIELLER AUFBAU

Am Beispiel BISOAIRSTREAM® LAS-F.SCHORNSTEIN

Aufbau und Bestandteile einer Abgasanlage

Die Darstellung der Abgasanlage gibt eine Übersicht über deren Aufbau und definiert die einzelnen Bestandteile, die alle aufeinander abgestimmt sein müssen.

Die Mehrfachbelegung ist durch eine allgemeine bauaufsichtliche Zulassung des DIBt (Zulassungsnr. Z-7.1-3325) abgedeckt. Detaillierte technische Informationen zur Mehrfachbelegung sind auf Anfrage erhältlich.

Planung und Ausführung

Da es einiges zu beachten gibt bei der Planung und Ausführung von Schornsteinen und sich Vorgaben zum Teil von Bundesland zu Bundesland unterscheiden, sind die Feuerverordnungen der Länder eine wichtige Planungsgrundlage. Generell gilt, dass Abgase auf dem kürzesten Weg abzuleiten sind und dass die Schornsteinmündung in der Nähe der höchsten Dachkante liegen sollte. Vorteilhaft ist eine Anordnung in Firstnähe.

Bei Fragen rund um die Feuerstätte und den Schornstein helfen Ihnen der Heizungsbauer, der Bezirksschornsteinfeger, der auch die sichere Benutzbarkeit bescheinigen muss, örtliche Behörden und die BISOAIRSTREAM® Hotline unter Tel.: 02630 9876-60.

! Vorschriften zu Mindesthöhen der Schornsteinmündung über First beachten

← Abströmhaube mit wettergeschützten Lufteinlässen

← Obere Reinigungs- bzw. Revisionsöffnung

Mehrfachbelegung möglich

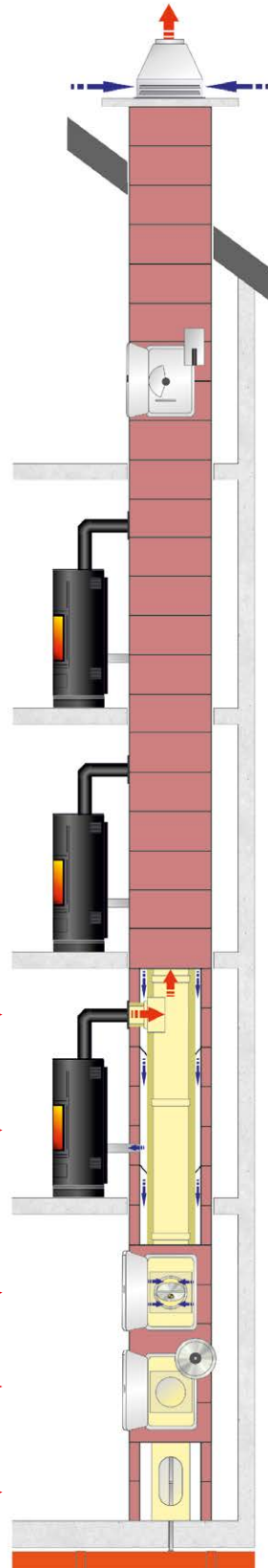
Rauchrohranschluss mit Feuerstätten-Anschluss-Set*

Verbrennungsluftanschluss ohne zusätzliche Bauteile direkt am Mantelstein

Druckregulierungselement im Verbrennungsluft-Ringspalt und Kamintür K19*

Untere Reinigungs- bzw. Revisionsöffnung mit Drehverschluss und Kamintür K19 direkt am Mantelstein

Kondensatablauf mit Stützfuß und Anschluss an die Gebäudeentwässerung**



* optionales Zubehör
** keine Standardausführung

BISOAIRSTREAM®

SYSTEMKOMPONENTEN UND ZUBEHÖR

Feuerstätten-Anschluss-Set

Universelles Adapterset für den problemlosen Anschluss einer Feuerstätte an den Schornstein. Das Set beinhaltet ein Keramik-Formteil mit einer Rohrschalendämmung (zur Reduzierung der Wärmeabstrahlung ins Mauerwerk), Säurekitt (1 kg-Beutel) sowie ein Doppelwandfutter. Bei der Bestellung dieses Adapters sind folgende Angaben erforderlich:

1. **Gelieferter Schornsteintyp (z. B. Typ LAS-F 18)**
2. **Gewünschte Länge des Adapters (gemessen ab Außenkante Mauerwerk bis Außenkante Rauchrohranschluss)**
3. **Nennmaß des Feuerstätten-Verbindungsstück (Ofenrohr)**
4. **Ist ein Rauchrohranschluss vorhanden oder wird die Öffnung selbst erstellt?**

Zubehör für das Feuerstätten-Anschluss-Set	EUR/Stück
Feuerstätten-Anschluss-Set Standard S (ca. 120 mm)	106,40
Feuerstätten-Anschluss-Set Standard L (ca. 470 mm)	164,30
Feuerstätten-Anschluss-Set RAS+ S (ca. 120 mm)	207,60
Feuerstätten-Anschluss-Set RAS+ L (ca. 470 mm)	255,20

Andere Maße und Größen sowie Sonderanfertigungen möglich auf Anfrage!

Verschlussplatten-Set

Mit diesem Bauteil können Sie nicht genutzte Rauchrohranschlüsse dauerhaft oder übergangsweise brandschutztechnisch normkonform verschließen. Die Verschlussplatte besteht aus einer keramischen Platte mit rückseitiger Mineralwoll-Dämmung. Im Set 2.0 ist zusätzlich eine Leichtbetonplatte zum Verschließen des Mantelsteins enthalten.

Verschlussplatten-Set	EUR/Stück
Verschlussplatten-Set 2.0 inkl. 1 kg Säurekitt & LB-Verschlussplatte f. Mantelstein	75,80
Verschlussplatten-Set 1.0 inkl. 1 kg Säurekitt	62,90

Zugbegrenzer

Die clevere Lösung zur Energieeinsparung

Ein Zugbegrenzer spart Energie und Kosten, indem er Druckschwankungen im Schornstein ausgleicht und den Brennstoffverbrauch reduziert. Zugbegrenzer sind Nebenluftöffnungen, die am Schornstein angebracht werden. Über die Zuführung von zusätzlicher Luft von außen regulieren diese Bauteile die Druckverhältnisse im Schornstein.

Der Zugbegrenzer ist in 2 Versionen erhältlich:

- Für den raumluftabhängigen Betrieb (universell einsetzbar)
- Für den raumluftunabhängigen Betrieb mit konzentrischem Luft-Abgas-System

Zugbegrenzer	160	180	200
raumluftunabhängig	255,40	258,20	259,80
raumluftabhängig	187,20	187,20	187,20

Andere Größen auf Anfrage!



BISOAIRSTREAM®

SYSTEMKOMPONENTEN UND ZUBEHÖR

Schornsteinkopf-Paket

Komplette Kopfverkleidung inklusive Dacheindichtung

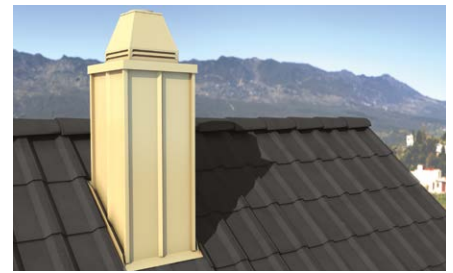
Das Schornsteinkopf-Paket ist die Alternative zu den klassischen Schornsteinverkleidungen wie Verschieferung, Verklinkerung oder Verputzen. Das Komplettpaket beinhaltet alle Teile, die für die Schornsteinkopf-Verkleidung inkl. der Dacheindichtung benötigt werden. Die Montage ist denkbar einfach, da die Verkleidungsplatten auf die entsprechenden Schornstein-Außenmaße angepasst sind.

Folgende Oberflächen sind verfügbar:

- Zink
- Kupfer
- Lackierung in RAL-Farbe
- matt oder glänzend

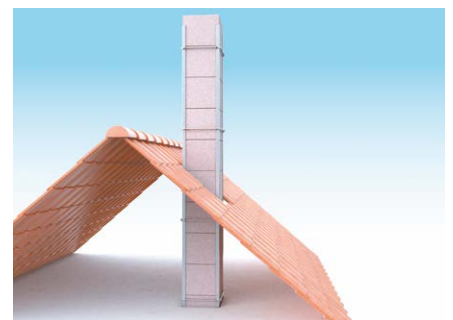
Preise hierfür erhalten Sie auf Anfrage.

⚠ Vorschriften zu Mindesthöhen der Schornsteinmündung über First beachten



Standsicherheitskonstruktion

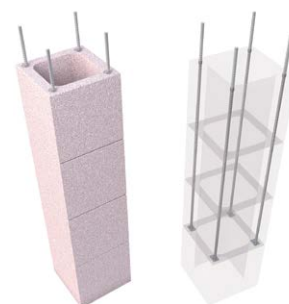
Standsicherheitskonstruktion Statikkorsett (max. Höhe über Dach: 4,0 m)	EUR/Stück
Statikkorsett (außenliegende Standsicherheitskonstruktion) bestehend aus 4 Stahlwinkeln verzinkt L 50 x 5 mm St37 mit integrierter Spannvorrichtung mit Gewindestäben	251,80
Standsicherheitskonstruktion Wandhalter (Bedarf: 1 Stück / 2,5 m)	EUR/Stück
Wandhalter für die Außenwandmontage inkl. Schrauben und Dübel	97,90
Standsicherheitskonstruktion Schornsteinhalter	EUR/Stück
Schornsteinhalter für die Auf- oder Untersparren-Montage inkl. Befestigungsmaterial	190,80
Standsicherheitskonstruktion Eckbewehrungs-Set (max. Höhe über Dach: 3,0 m)	EUR/Stück
Statikset für Eckbewehrung EBS3 (Höhe über Dach max. 1,5 m) inkl. Gewindestangen, Einsetzbuchsen, Verbindungsmuffen und Vergussmörtel	188,40
Statikset für Eckbewehrung EBS4 (Höhe über Dach max. 2,0 m) inkl. Gewindestangen, Einsetzbuchsen, Verbindungsmuffen und Vergussmörtel	245,80
Statikset für Eckbewehrung EBS6 (Höhe über Dach max. 3,0 m) inkl. Gewindestangen, Einsetzbuchsen, Verbindungsmuffen und Vergussmörtel	358,60



Standsicherheitskonstruktion aus verzinkten Stahlwinkeln und Umspannungsbändern



Schornsteinhalter zur Auf- oder Untersparren-Montage



Eckbewehrungs-Set

Technische Änderungen vorbehalten!

BISOAIRSTREAM®

SYSTEMKOMPONENTEN UND ZUBEHÖR

Kamintüren in allen Farben!

Individuell und Korrosionsschutz

Sie suchen eine Kamintür für Ihren Schornstein in einer bestimmten Farbe? Ob helles Weiß, strahlendes Gelb oder mattes Schwarz – bei uns haben Sie die freie Wahl! Mithilfe einer speziellen Pulverbeschichtung können die Kamintüren in jeder gewünschten RAL-Farbe geliefert werden. Dies gilt nicht nur für die Kamintüren, sondern auch für alle Metallteile am Schornstein wie z. B. Edelstahl-Abdeckplatten oder Abströmhauben.

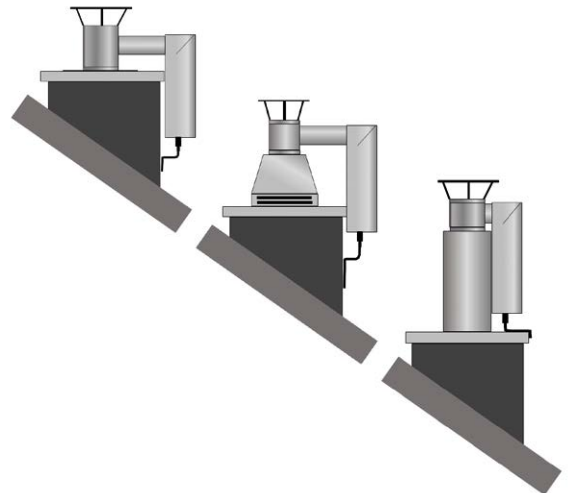
Preise hierfür erhalten Sie auf Anfrage.



Verordnungskonforme Feinstaubvermeidung

Jetzt den elektrostatischen Abscheider installieren und es kann weitergehen

- Zugelassenes Bauteil für die Feinstaubreduktion bei Festbrennstofffeuerstätten
- Keine Arbeiten an der Feuerstätte, sondern außerhalb des Gebäudes am Schornsteinkopf
- Einfache Montage
- Auch für mehrere Feuerstätten bis gesamt 50 kW
- Stromverbrauch nur 30 Watt / h
- Zum Nachrüsten oder gleich integriert
- Im Schornsteinsystem LAS-F PRO



Wind- & Wetterschutz

Schornsteinaufsatz „Treckende Kap“ aus Edelstahl *

- Mindert Schwankungen durch Windeinflüsse
- Stabilisiert den Zug im Schornstein

Schornsteinaufsatz „Ventushaube“ aus Edelstahl *

- Fördert den Schornsteinzug bei Fallwinden
- Mindert Strömungsgeräusche

Weitere Informationen finden Sie im Internet unter www.bisootherm.de



* Preis auf Anfrage

BISOAIRSTREAM®

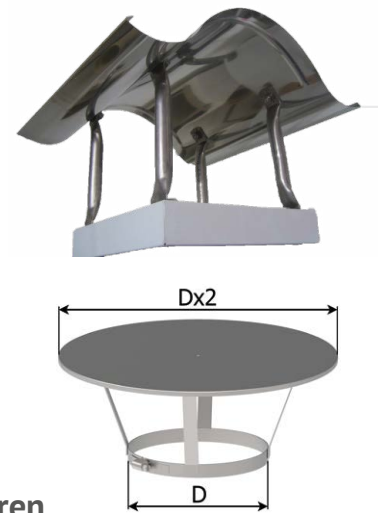
SYSTEMKOMPONENTEN UND ZUBEHÖR

Kamindach „Welle“*/ Regenhaube

Schmuck für den Kaminkopf

Bei Bestellung des Kamindachs benötigen wir das Fertigungskopfmaß des Schornsteins sowie das gewünschte Material. Zur Auswahl stehen: Edelstahl (V2A) sowie Kupfer. Im Lieferumfang sind die Stützen enthalten.

Wichtig! Zu beachten ist, dass Kaminabdeckungen durch den bevollmächtigten Schornsteinfegermeister genehmigt werden müssen. Da es sich hierbei um Sonderanfertigungen handelt, ist die Rückgabe oder Umtausch ausgeschlossen!



Bauelemente für Wand- und Dachdurchführungen von Abgasrohren durch Wände aus brennbaren Baustoffen

Wanddurchführung für Wanddicke 12,0 cm

Nennweite FAS	140 mm	160 mm	180 mm	200 mm
NW Doppelwandfutter (DWF)	für DWF 130	für DWF 150	für DWF 160	für DWF 180
Preis in EUR	351,20	357,00	399,30	402,20
Wanddurchführung außen	400 x 400 mm	400 x 400 mm	450 x 450 mm	450 x 450 mm
Wanddurchführung innen	ø 200 mm	ø 220 mm	ø 250 mm	ø 270 mm

Wanddurchführung für Wanddicke 24,0 cm

Nennweite FAS	140 mm	160 mm	180 mm	200 mm
NW Doppelwandfutter (DWF)	für DWF 130	für DWF 150	für DWF 160	für DWF 180
Preis in EUR	419,90	422,80	485,50	488,40
Wanddurchführung außen	400 x 400 mm	400 x 400 mm	450 x 450 mm	450 x 450 mm
Wanddurchführung innen	ø 200 mm	ø 220 mm	ø 250 mm	ø 270 mm

Wanddurchführung für Wanddicke 36,0 cm

Nennweite FAS	140 mm	160 mm	180 mm	200 mm
NW Doppelwandfutter (DWF)	für DWF 130	für DWF 150	für DWF 160	für DWF 180
Preis in EUR	485,60	495,90	573,20	580,50
Wanddurchführung außen	400 x 400 mm	400 x 400 mm	450 x 450 mm	450 x 450 mm
Wanddurchführung innen	ø 200 mm	ø 220 mm	ø 250 mm	ø 270 mm



Technische Änderungen vorbehalten!

Weitere Stärken und Größen auf Anfrage!

* Preis auf Anfrage

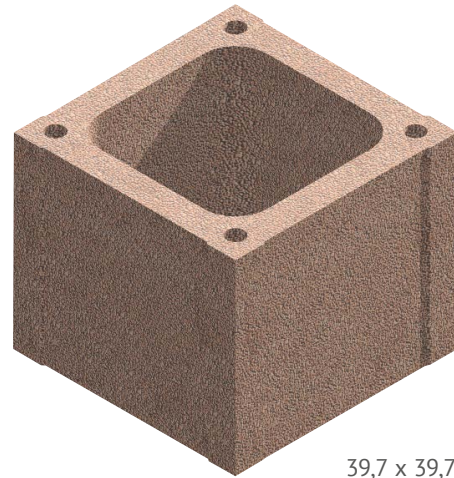
BISOAIRSTREAM®

SYSTEMKOMPONENTEN UND ZUBEHÖR

Plan-Mantelstein

Der neue Leichtbeton Plan-Mantelstein hat eine Bauhöhe von 33,3 cm. Dank seiner Planparallelität lässt sich ein Schornstein nun wesentlich schneller aufbauen.

Die Plan-Mantelsteine eignen sich auch hervorragend für eine Stützenschalung oder als verlorene Schalung.



(L x B x H)
39,7 x 39,7 x 33,3 cm

Produktabbildungen exemplarisch.

PLANSTEIN		
Breite	cm	39,7
Länge	cm	39,7
Höhe	cm	33,3
Steinbedarf pro Stgm.	Stück	3

BISOAIRSTREAM®-Insulate zur energetischen Entkopplung

Der BISOAIRSTREAM®-INSULATE mit seinem in den Mantelstein des Abgassystems integrierten Trennelement aus Schaumglas, verhindert den Wärmetransfer über die Außenflächen des Schornsteins aus dem Gebäude nach außen.

Der Schornstein als ein die Gebäudehülle durchdringendes Bauelement stellt über die Oberfläche seines Außenmantels eine direkte Verbindung von innen nach außen dar. Ziel des Einbaus des BISOAIRSTREAM®-INSULATE ist die Entkopplung des im Gebäude verlaufenden Abschnitts des Schornsteins und des sich außerhalb, über Dach befindlichen Schornsteinkopfs.

Der Transfer der Raumwärme aus dem Gebäudeinnern wird ebenso vermieden wie der Kälteeintrag von außen über die Schornsteinaußenflächen in das Gebäude. Dies dient der Energieeinsparung und einer Verbesserung des Raumklimas.

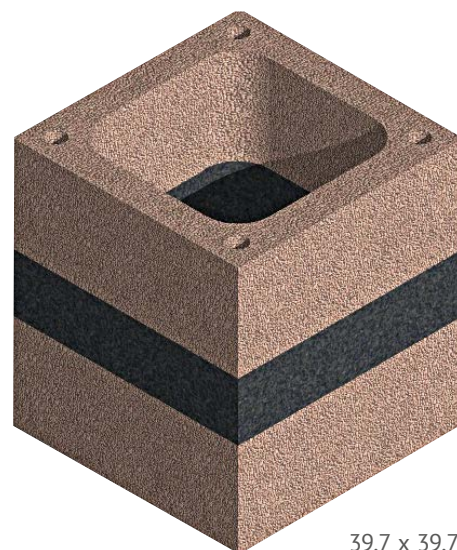
Insbesondere bei Abgasanlagen, die nach Fertigstellung der Immobilie vorerst nicht oder nur temporär genutzt werden, ist die Verwendung des BISOAIRSTREAM®-INSULATE ratsam.

In Passiv- und Niedrigenergiehäusern mit absolut dichten Gebäudehüllen stellt der Thermoblock eine unverzichtbare Komponente der energetischen Bauweise dar.

Der BISOAIRSTREAM®-INSULATE - energetisch effizient!

Die Insulate-Highlights

- durchgehende Dämmung
- nicht brennbar
- wasser- und wasserdampfundurchlässig
- hohe Druckfestigkeit
- umweltfreundlich nachhaltig



(L x B x H)
39,7 x 39,7 x 33,3 cm

Preise und Lieferzeiten auf Anfrage.

BISOAIRSTREAM®

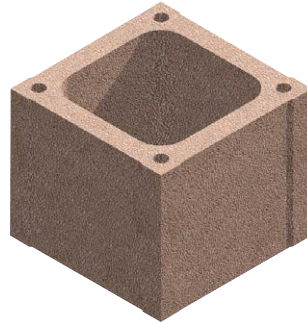
SYSTEMKOMPONENTEN UND ZUBEHÖR

Mantelsteine und Abdeck- bzw. Kragplatten

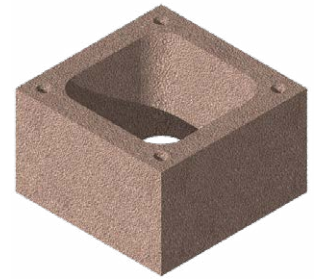
Mantelstein

Mit dem Mantelstein lässt sich mit nur drei (Serie plan) bzw. vier (Serie classic) Steinen ein Höhenmeter herstellen, der als verlorene Schalung oder als Stützenschalung eingesetzt werden kann.

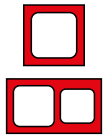
Produktabbildungen exemplarisch.



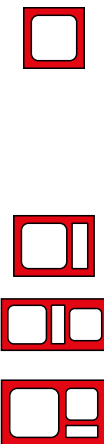
L x B x H in cm: 39,7 x 39,7 x 33,0



L x B x H in cm: 43,0 x 43,0 x 24,0



Serie plan (Standard)	Mantelformstücke			Abdeckplatten/Kragplatten**		
Typ	Außenmaß in cm	Gewicht in kg/m	Preis in EUR/Stgm.	Außenmaß in cm	Gewicht in kg/Stück	Preis in EUR/Stück
30x30p	30 x 30	57	42,70	57 x 57	35	116,50
40x40p	39,7 x 39,7	81	51,80	66 x 66	38	121,00
40x69p	40 x 69	165	99,10	67 x 96	54	219,00



Serie classic (Verfügbarkeit auf Anfrage)	Mantelformstücke			Abdeckplatten/Kragplatten**		
Typ	Außenmaß in cm	Gewicht in kg/m	Preis in EUR/Stgm.	Außenmaß in cm	Gewicht in kg/Stück	Preis in EUR/Stück
US25	25 x 25	52	63,60	48 x 48	33	94,10
P12	34 x 34	86	68,00	61 x 61	51	116,50
P18 / P20	43 x 43	118	78,60	70 x 70	64	128,00
P25	50 x 50	162	84,30	77 x 77	72	143,60
P30	56 x 56	194	144,50	86 x 86	95	179,60
PL12	34 x 48	143	*	61 x 75	78	*
PL18 / PL20	43 x 61	169	*	70 x 86	88	*
PLI 1418 / PLI 1420 / PLI 1618 / PLI 1620	43 x 98a	272	*	70 x 125a	122	*
PLV 1218 / PLV 1220	43 x 98b	270	*	70 x 125b	120	*
PLV 1418 / PLV 1420 / PLV 1618 / PLV 1620	50 x 76	262	*	77 x 103	118	*
PLV 1425 / PLV 1625	52 x 84	272	*	79 x 111	130	*

Produktions- bzw. witterungsbedingte Gewichtstoleranzen +/- 15%.

Abbildungen sind nur Piktogramme und keine technische Darstellung!

*Preise für diese Formate auf Anfrage! Technische Änderungen vorbehalten!

** Leichtbeton-Abdeckplatten

BISOAIRSTREAM® SERVICE

Wir sind Ihr zuverlässiger Partner

Vorbemerkungen

Mit dieser Preisliste werden alle früheren Listen ungültig. Es gelten unsere allgemeinen Geschäftsbedingungen (siehe unsere Website www.bisotherm.de). Aufbauanleitungen, die jeder Liefereinheit beigelegt werden, Prospekte sowie mündliche Beratungen, die dem derzeitigen technischen Kenntnisstand entsprechen, sind unverbindlich. Sie entbinden den Auftraggeber, Empfänger und Verarbeiter nicht von der Verpflichtung, sich von der Eignung der Produkte für den vorgesehenen Verwendungszweck selbst zu überzeugen. Für Druckfehler wird keine Haftung übernommen. Änderungen vorbehalten.

Die Preise

Die Preise gelten ab Werk Neuwied frei LKW verladen. Die gesetzliche Mehrwertsteuer wird zusätzlich in Rechnung gestellt. Es gelten die allgemeinen Geschäftsbedingungen.

Rücknahmen und Umtausch

Bei genehmigter Rücknahme oder Umtausch von Waren berechnen wir 20% Hantierungskosten. Als Grundlage für die Rücknahme dient die Preisliste, die zum Zeitpunkt der Berechnung der ursprünglichen Lieferung gültig war. Wir bitten Sie, sich in einem solchen Fall mit uns in Verbindung zu setzen.

Paketierung und Verladung von bedarfsgerechten Schornsteinsystemen

Die Paketierung erfolgt, falls nicht anders vereinbart, wie folgt: Mantelsteine lagenweise gebunden, Schamotte-Rohre und Zubehör auf Euro-Palette. Auf Ihren Wunsch können die Mantelformstücke auch auf Euro-Paletten gesetzt werden. Alle Paletten werden berechnet.



**Lieferung von Euro-Paletten
pro Stück: 22,00 EUR**



**Rücknahme von Euro-Paletten
(tauschfähiger Zustand vorausgesetzt)
pro Stück: 19,00 EUR**

Separate Rücknahmen von Euro-Paletten sind kostenpflichtig.

Lieferservice an Lager oder Baustelle

Auf Wunsch liefern wir Ihnen komplett zusammengestellte Schornstein-Anlagen durch Spedition an Ihr Lager oder direkt zur Baustelle Ihres Kunden.

Die Fracht-Konditionen sowie die Lieferzeiten hierfür erhalten Sie auf Anfrage. Weitere Frachtnebenleistungen entnehmen Sie der Bisotherm-Preisliste Seite 3.

Planung und Bedarfsermittlung

Bei Planung einer Schornstein-Anlage stehen wir Ihnen gerne helfend zur Verfügung. Wir beraten Sie bei der Auswahl des richtigen Schornsteinsystems, der Querschnittsbemessung und erstellen Ihnen objektbezogene Angebote.

Unser Service umfasst folgende Leistungen:



Ermittlung des Schornsteinquerschnittes: Nach Ihren Angaben berechnen wir den entsprechenden Querschnitt und empfehlen Ihnen das passende System.



Die Schornstein-Anlagen-Kalkulation: Nehmen wir Ihnen mit unserem X-Press-Service ab. Innerhalb kürzester Zeit liegt Ihnen unser aussagekräftiges Angebot vor.



Die Kombinationsfrage lösen wir für Sie. Sollten Sie einen doppelzügigen Schornstein suchen, der in dieser Preisliste nicht aufgeführt ist, so rufen Sie uns einfach an. Wir kümmern uns dann um die passende Lösung, denn in den meisten Fällen gilt: „Geht nicht, gibt es nicht!“

Designelemente, Sonderteile und Sanierungen

Wünschen Sie ein Kamindach oder eine Abdeckung aus Edelstahl für eine Schornstein-Anlage? Brauchen Sie einen Edelstahl-Schornstein? Muss eine Schornsteinanlage saniert werden? In all diesen Fällen können wir Ihnen weiterhelfen und beraten Sie gerne. Weiteres Zubehör erhalten Sie auf Anfrage.



BISO-HOTLINE: +49 2630 9876-0
FAX: +49 2630 9876-92



info@bisotherm.de



BISOAIRSTREAM®-HOTLINE:
 +49 2630 9876-60



LIEFERSERVICE:
 „just in time“



www.bisotherm.de



TECHNIK-SUPPORT:
 Beratung, Wärmeschutz,
 Schallschutz, Statik ...

SERVICE

Vertretungen Deutschland:

Ljubomir Nikolow
 19306 Neustadt-Glewe
 +49 157 74015944
ljubomir.nikolow@bisotherm.de

Achim Bremer
 51643 Gummersbach
 +49 175 2229852
achim.bremer@bisotherm.de

**Günter Ax + Sohn
 Winand Ax**
 56218 Mülheim-Kärlich
 +49 171 6298553
winand.ax@bisotherm.de

Thomas Eßer
 56581 Melsbach
 +49 170 2273402
thomas.esser@bisotherm.de

Thomas Rimmel
 57234 Wilnsdorf
 +49 171 6264374
thomas.rimmel@bisotherm.de

Jörg Ewen
 66809 Nalbach
 +49 177 7536335
joerg.ewen@bisotherm.de

Vertretungen Schweiz:

Bernhard Wyss
 FL-9497 Triesenberg
 +41 793462869
b.wyss@bisotherm.ch

Stammwerk:

**1 Dr. Carl Riffer GmbH &
 Co. KG Baustoffwerke**
 56218 Mülheim-Kärlich
 Verwaltung: Eisenbahnstr. 12
 LKW-Einfahrt:
 Landstraße 21-49
 +49 2630 9875-12/14

Lieferwerke:

**2 Rausch Therm
 Stein GmbH**
 56637 Plaidt
 Miesenheimer Straße 81
 +49 2630 9876-0

3 J. Hillen GmbH
 Schornsteinsysteme
 56566 Neuwied
 Dierdorfer Str. 530
 +49 2630 9876-60

**4 Dr. Carl Riffer GmbH &
 Co. KG Baustoffwerke**
 Schüttungen, Rutsch-Ex
 56566 Neuwied
 Gladbacher Feld 5
 +49 2630 9876-0

**5 ROTEC GmbH & Co. KG
 ROHSTOFF-TECHNIK**
 Waschbims, Substrate
 56220 Urmitz
 Bubenheimer Weg
 +49 2630 9876-0

**6 WESER
 Bauelemente-Werk GmbH**
 31737 Rinteln
 Alte Todenmänner Straße 39
 +49 5751 9604-30

**7 Schnuch
 SB-Baustoffe GmbH**
 56220 Bassenheim
 Karmelenbergerweg 42
 +49 2625 95300



ONLINE ANSCHAUEN



Bisotherm®

Eisenbahnstraße 12 | 56218 Mülheim-Kärlich